

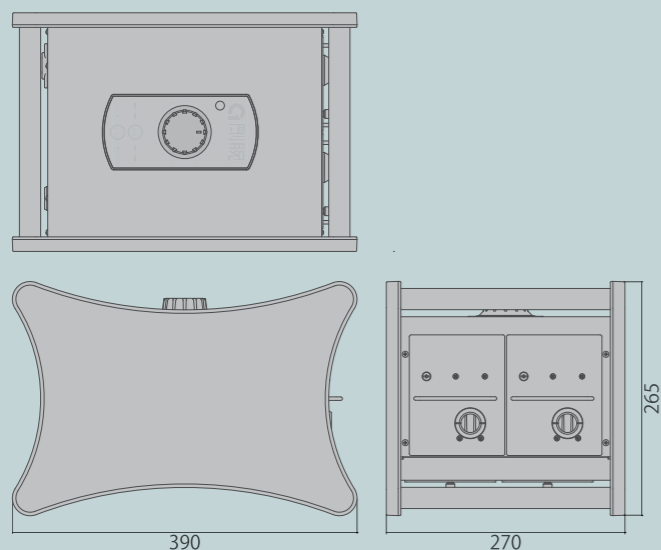
仕様

製品名 / 形式	剛腕ツイン / GWN-2800TW	剛腕 1400 / GWN-1400FR
オゾン発生量	700/1400/2100/2800mg/h(20℃ 60%Rh時)4段階	350/700/1050/1400mg/h(20℃ 60%Rh時)4段階
ファン風量	1.61m³/min×2基	1.61m³/min
電源電圧	AC100V 50/60Hz	AC100V 50/60Hz
消費電力	140W	70W
電源コードの長さ	2m	2m
外形寸法	W390×D270×H265mm(突起部含む)	W390×D160×H265mm(突起部含む)
重量	6kg	4kg
使用温湿度範囲	0~40℃(結露のないところ)	0~40℃(結露のないところ)

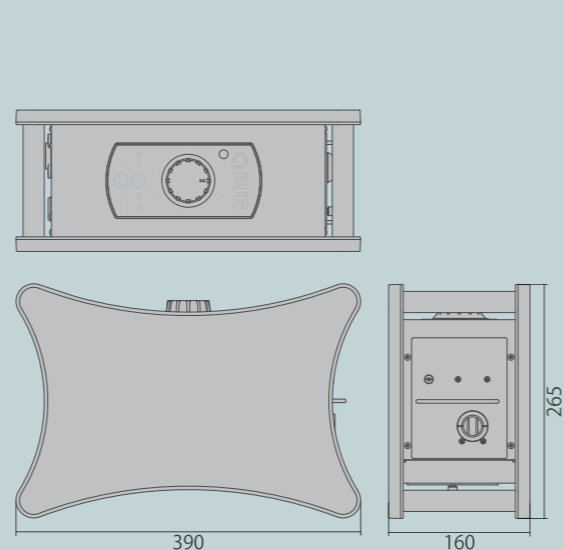
※当装置は薬機法における医療器具ではありません。
 ※上記仕様及び外観は予告なく変更することがあります。

寸法図

GWN-2800TW



GWN-1400FR



剛腕プロモーションムービー

剛腕シリーズ誕生の歴史から、本製品が生まれるまでの開発秘話を動画でご紹介。右のQRコードから是非ご覧ください。
 ※モバイル環境ではパケット通信料が発生します。Wifi環境下での視聴をお勧めします。



開発・製造元
オーニット株式会社
 〒709-0721 岡山県赤磐市桜が丘東3-3-765
 TEL086-995-9155 FAX086-995-9156
<http://www.ohnit.co.jp>
 2019.11現在 ZM2-GW014-603-00



※仕様等につきましては予告なく変更する場合があります。

ゲストにニオイのない快適空間を。



ホテル導入実績、No1.*
 ポータブルオゾン脱臭器

剛腕

GWN-2800TW
 GWN-1400FR



※国内のホテル 1,000 件に対し、聞き取り調査(自社調べ)

“ポータブルで誰でも使える”を徹底的に磨き上げました

脱臭性能も従来比 140% アップし徹底的に脱臭します

宿泊業界が抱える課題(インバウンド、人手不足)の解決を図るために開発された新型剛腕シリーズです。

【顧客満足度の向上】、【作業者の負担軽減】の両立が図れます。



GWN-2800TW

GWN-1400FR

オゾン力で
除菌・脱臭



POINT
1

さらなる脱臭力
従来比140%UP!



タバコ臭はもちろん、香水、お香、飲食など
様々なにおいを徹底的に脱臭します。
その結果、部屋の売り止めを軽減させ稼働
率をアップさせることができます。

香水の脱臭には、
「剛腕アシスト」
を併用することでさらに
脱臭効果がアップ
します。

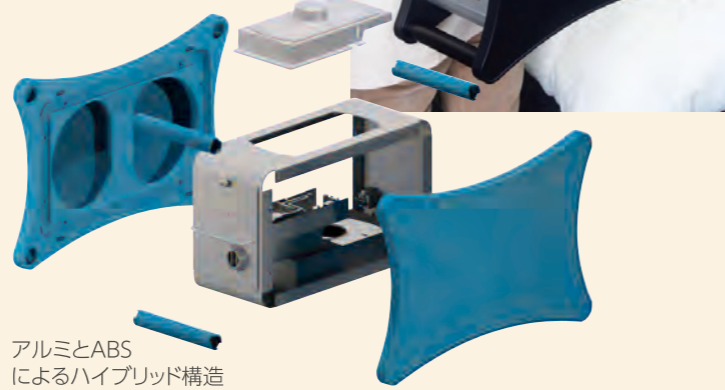


POINT
2

マルチグリップ搭載
機動性UP!



誰でも持ちやすい太さを追及し、試作を重ねたグリップは、
全方向から持ち運ぶことが
可能な形状により、機動性を
アップしました。
女性でも楽に持ち運ぶことが
できます。



アルミとABS
によるハイブリッド構造

強度に優れた
エンジニアリング
プラスチック

POINT
3

直感的でカンタン
操作性UP!

オゾン発生中、
回収中などの状態も、
色を見るだけで
一目瞭然!

タイマーダイヤルを回すだけ
のシンプル操作。
オープンスターと同じ使い
方で、女性や外国人スタッ
フの方でも取扱説明書を見る
ことなく直感的に使用でき
ることで、脱臭作業のオペレ
ーションの導入を容易にします。

- 白点灯:待機状態
- 青点滅:オゾン発生待機状態
- 青点灯:オゾン発生中
- 緑点灯:オゾン回収中



+

Safty

簡単操作で実現!
高い安全性

人感センサー

オゾン発生中に
人を検知すると
オゾン分解運転
を開始します



ディレイタイマー
ダイヤルを回すと
5秒後にオゾン発生
開始します

別売品
オゾン分解フィルター
GF-1808



室内のオゾン濃度の上昇をコントロールし、
運転終了後は、オゾンを自動分解します。