

特長

- ヘッド信号はデジタル処理を使用し安定した測定が可能
- φ14mmの超小型センサーヘッド
- 冷却なしで180℃(LTH)までの温度環境で使用可能
- 高速応答20msec対応(LTFモデル)
- ±1%の測定精度
- 0/4 ~ 20mA, 0 ~ 5V, 熱電対J・K出力
- 自動認識でセンサヘッド交換可能
- 5桁バックライトLCDディスプレイ
- USBインターフェース標準装備
- マルチインターフェースで1台で8本までセンサ使用可
- 測定レンジは0~1000℃、-40~600℃、250~1650℃
- CFレンズ使用でφ0.5mmスポット(距離10mm)(22:1モデル)
- DIN用4chタイプの通信BOXMI3も用意
- キャリブレーションソフト標準付属

通信BOX (MI3 COMM)

出力	4 ~ 20mA, 0 ~ 20mA, 0 ~ 5V、 または、0 ~ 10V 熱電対J・K・R・S ヘッド内部温度 0 ~ 5V アラームリレー(接点)
入力	放射率、周囲温度補正 トリガー(ソフトウェアより設定)
インターフェース	USB2.0 RS485(オプション)
電源	24 VDC max 4W
環境温度	-10 ~ 65℃
保管温度	-20 ~ 85℃
環境規格	IP 65

DINレール通信BOX (MI3M COMM...)

出力	アラームリレー(48V/300mA) 0-20mA, 4-20mA, 0-5V, 0-10V(4ch) (MI3MCOMMA モデルのみ)
入力	トリガー(ソフトウェアより設定)
インターフェース	USB2.0 (Ver2.0コネクタタイプ:ミニB) RS485 Profibus Modbus/Ethernet
電源	8 ~ 32VDC max 4W
環境温度	-10 ~ 65℃
保管温度	-20 ~ 85℃

センサー仕様

ケーブル長	1m, 3m, 8m, 30mから選択
環境規格	IP65(NEMA-4)
環境温度	センサーヘッド(LT, G5) -10 ~ 120℃ センサーヘッド(LTH) -10 ~ 180℃ 回路ボックス -10 ~ 65℃
保管温度	-20 ~ 85℃
相対湿度	10 ~ 95%, 結露なし
EMI/EMC/ESO	IEC EN61326-1 1:2006(最大ケーブル長 3m)
耐振動	68-2-6 3g's, 10~150Hz, 3axis
耐衝撃	IEC68-2-27 50g's, 11ms, 3axis
重量	センサーヘッド 50g(1mケーブル)、ステンレス製 回路ボックス 270g、亜鉛ダイキャスト

Raytek コンパクト シリーズ

機器組込型 非接触温度計 MI3シリーズ



MI3MCOMMA
(DIN用4chアナログ出力タイプ)



MI3COMM

測定仕様

温度範囲

LTH (10:1)	
LTS (2:1, 10:1)	-40 ~ 600℃
LTH, LTF, LTS (22:1)	0 ~ 1000℃
G5 (ガラス測定用)	250 ~ 1650℃

応答波長

LT/LTH	8 ~ 14 μm
G5	5 μm(ガラス測定用)

光学分解能¹

LTH	10:1, 22:1
LTS	2:1, 10:1, 22:1
LTF	10:1
G5	22:1

システム測定精度²

熱電対出力	±1% または ±1℃ ³ ±1% または ±2.5℃ ³ (熱電対出力)
-------	--

反復精度

	±0.5% または ±0.5℃ ³
--	------------------------------

温度係数

	±0.05℃/℃
--	----------

温度分解能(LT)

	0.1℃ (50℃以下)
--	--------------

システム応答時間

LTS/LTH	130ms (90%)
LTF	20ms (90%)
G5	55ms (90%)

放射率

	0.100 ~ 1.100可変(0.001ステップ)
--	----------------------------

透過率

	0.100 ~ 1.000可変(0.001ステップ)
--	----------------------------

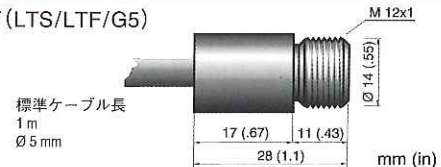
信号処理

	ピークホールド、バレーホールド、 可変アバレージングフィルター、998sまで 調整可能
--	---

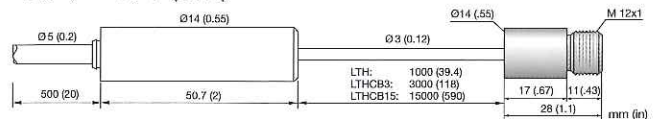
¹ 90%エネルギー ² 環境温度 23℃±5℃ ³ いずれか大きい値

外形図

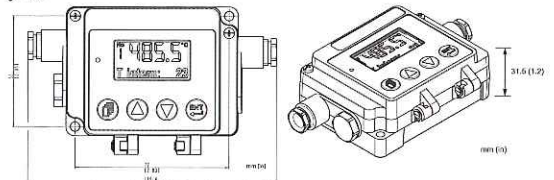
センサーヘッド(LTS/LTF/G5)



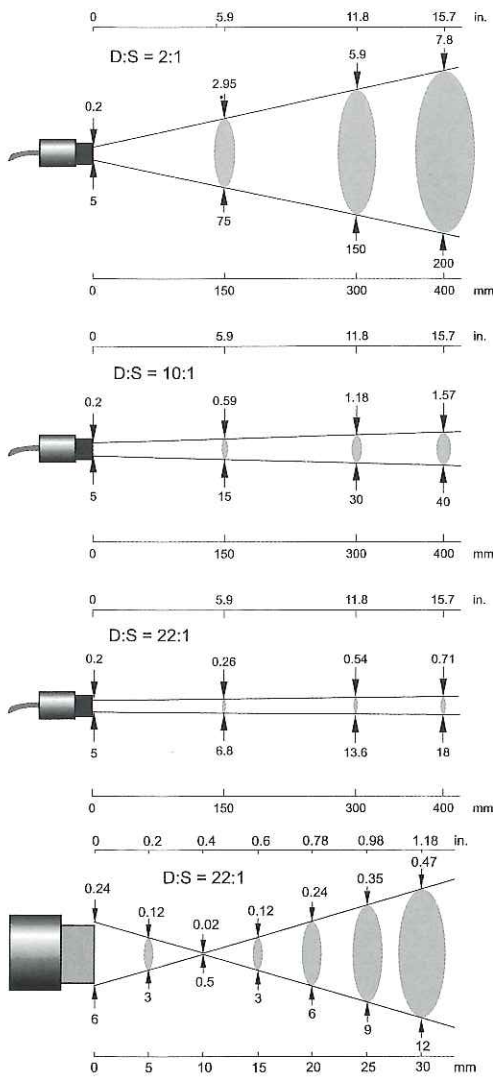
センサーヘッド(LTH)



回路ボックス

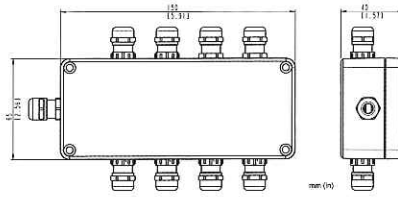


光学仕様 (90%エネルギー)

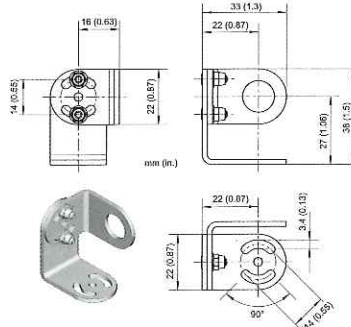


アクセサリ

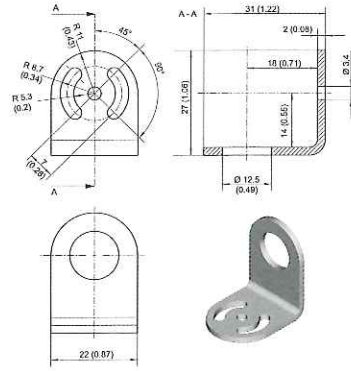
マルチ・チャンネル センサー インターフェイス ボックス (XXXMICONNBOX)



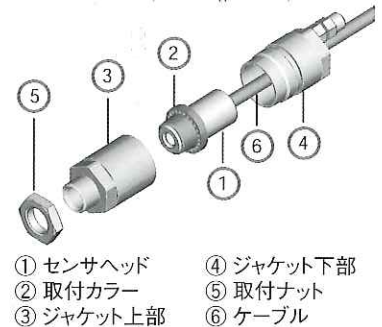
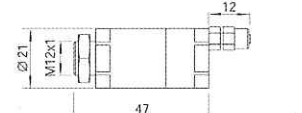
調整機能付ブラケット (XXXMIACAB)



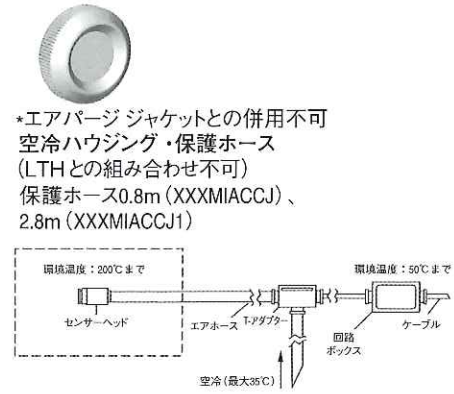
固定ブラケット (XXXMIACFB)



エアバージ ジャケット (LTHとの組み合わせ不可) (XXXMIACA) 冷却なし



近接焦点レンズ (XXXMI3ACCFL) 保護ウィンドウ (耐熱65°C) (XXXMIACPWP) (ポリマー) 保護ウィンドウ (耐熱180°C) (XXXMIACPW) (硫化亜鉛)



機種を選択

● センサヘッド

RAYMI3 ①-②-③

機種選択の際のご注意

- 上記①、②…のそれぞれ該当する個所に記号を記入します。アクセサリ(別売)は、型番をそのまま記入します。
- 標準付属アクセサリ: 取付ナット1個、ソフトウェア (DTMDキャリブレーション・ソフト)
- 別途通信BOXが必要です
 - ・ RAY MI3COMM
 - ・ RAY MI3COMM4 (RS485用)
 - ・ RAY MI3COMM P1 (Profibus/M12コネクタケーブル)
 - ・ RAY MI3COMM P2 (Profibus/D-Sub9Pコネクタ)
 - ・ RAY MI3COMMM (Modbus)
 - ・ RAY MI3COMME (Ethernet)
 - ・ RAY MI3COMM (DINレール用4ch接続タイプ)
 - ・ RAY MI3COMMA (DINレール用4ch接続アナログ出力タイプ)
 - ・ RAY MI3COMMP (DINレール用4ch接続Profibusタイプ)
 - ・ RAY MI3COMMM (DINレール用4ch接続Modbusタイプ)

項目	内容	記号
①DS比	22:1	20
	10:1	10
	2:1	02(LTH不可)
②測定温度範囲	低温用:-40 ~ 600°C	LTH/LTS (DS比 10:1)
	高温用:0 ~ 1000°C	LTH/LTS (DS比 22:1)
	高速応答:0 ~ 1000°C	LTF (DS比 10:1)
	ガラス用:250 ~ 1650°C	G5S (DS比 22:1)
③ケーブル	1m	(指定不要)
	3m	CB3
	8m	CB8
	15m	CB15
	30m	CB30

Raytek非接触温度計は、お客様の用途に応じてアプリケーション毎に豊富な機種を取りそろえています。最適な機種を選択頂けるよう御購入前のデモ評価を推奨しております。

フルーク

〒108-6106
 東京都港区港南2-15-2 品川インターシティB棟6階
 TEL: 03-6714-3114 FAX: 03-6714-3115

大阪営業所:

〒532-0003
 大阪府大阪市淀川区宮原4-1-6 アクロス新大阪
 TEL: 06-6398-5144 FAX: 06-6398-5145

本カタログに記載されている製品情報、仕様、価格等は予告なく変更される場合があります。

Printed in Japan 2013/10.S



www.raytek.com
 for up-to-the-minute features

