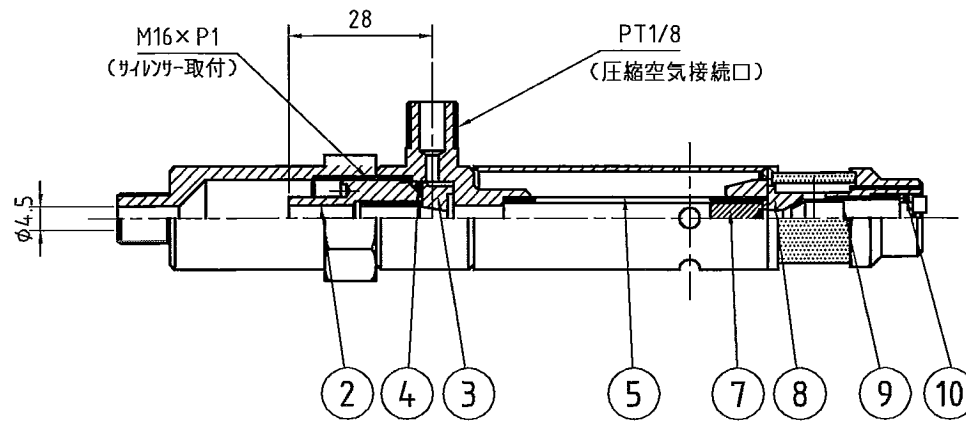
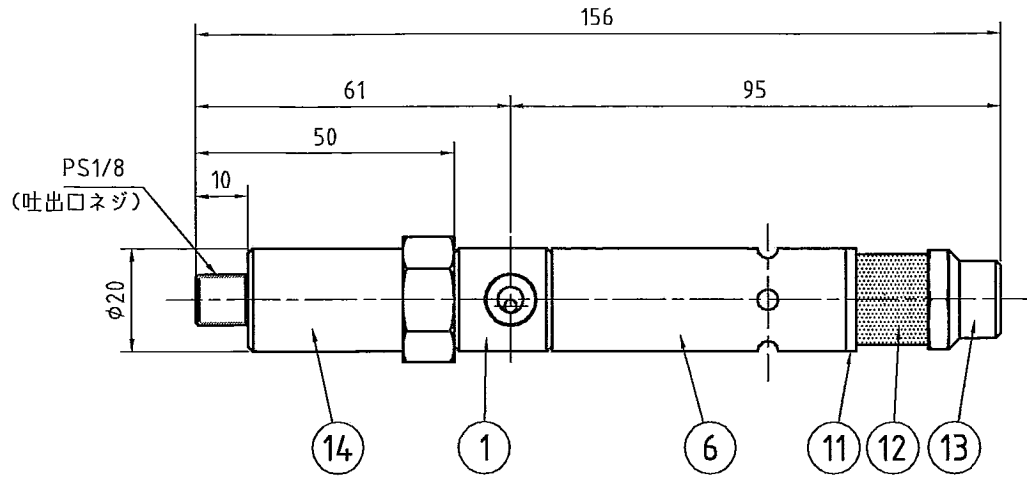


符号	回数	訂正記事	日付	変更者	承認
a	1	Oリング 材質変更	04/08/17	斉藤	阿部



仕様

1、型式	AC-50M型
2、圧縮空気圧	0.2~0.4 MPa
3、消費空気量	36~63 L/min
4、冷風率	25~90 %
5、最低冷気温	-30 ℃
6、最大温度差	46 ℃
7、重量	135 g

本製品についての御質問は下記まで。
 E-mail:sales@nissin-san.co.jp
 Tel:06-6764-6741(Fax~6778)
 ニッシン産業株式会社

15	1	ブッシング	BsBM	1/8X1/4	付属品	5	1	パイプ	黄銅管	φ8×50		
14	1	冷風サイリッサー	POM	φ20	付属品	4	1	Oリング	NBR	P10		
13	1	マフラー押え	BsBM			3	1	ゼネレーター	POM			
12	1	焼結マフラー		20μ目	AC-60共用	2	1	コールドキャップ	POM			
11	1	カバーブッシング	BsBM			1	1	本体	BsBM			
10	1	Oリング	BsBM	P6	FKM(ふっ素ゴム)	部品番号 個数		部品名	材料	寸法	備考	
9	1	調整ネジ	BsBM			設計	製図	写図	検図	標準	承認	
8	1	調整口	BsBM			斉藤		福田	福田	尺度	1:1	
7	1	整流板	BsBM			ニッシン産業(株)		AC-50M型エアークーラー		日付	01/07/11	
6	1	カバー	ALT	φ20×57	アルマイト(シルバー色)仕上	東浜工業(株)		外形図		部品名	2.1	
											図面番号	T4A-1179a