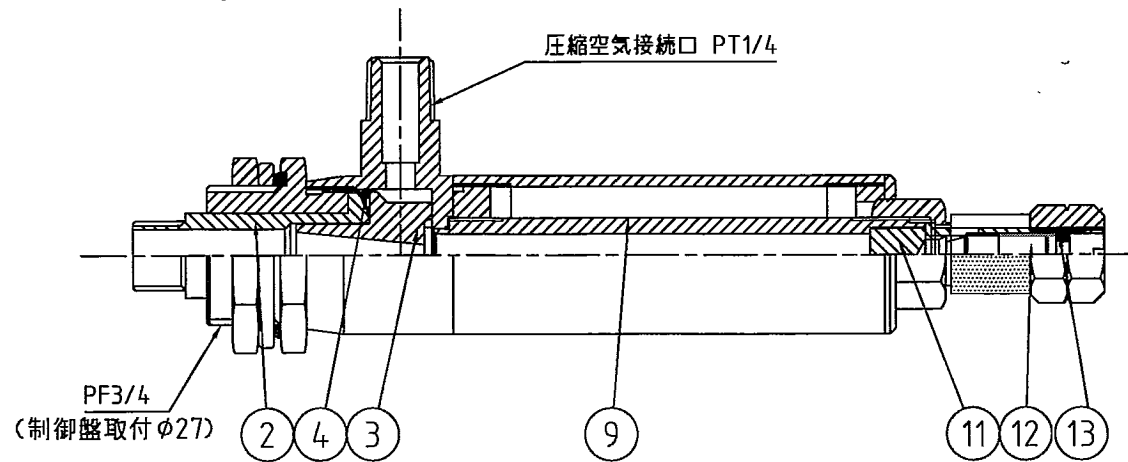
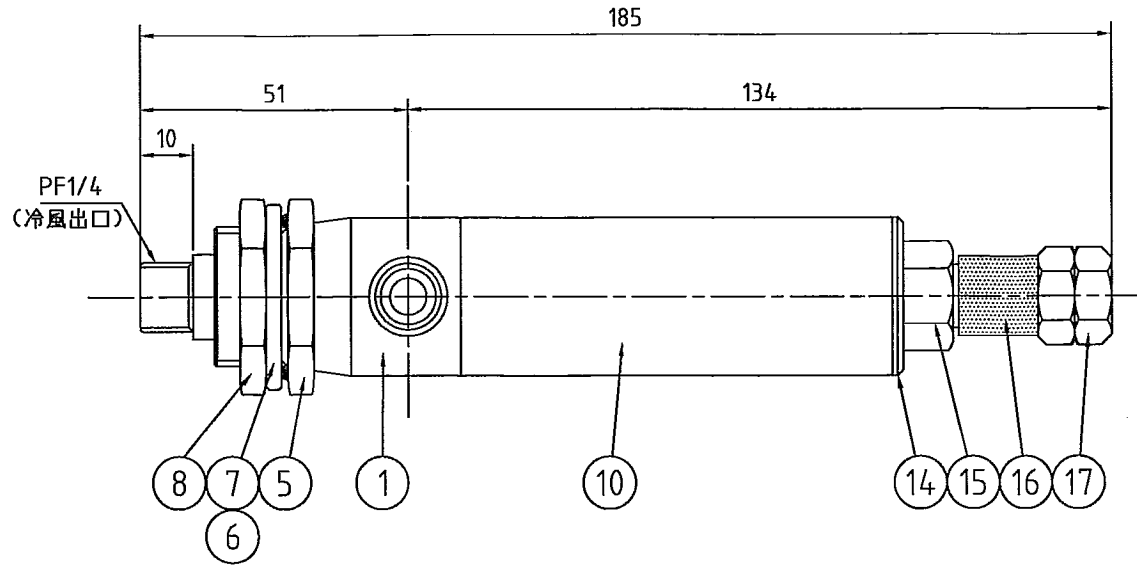


符号	個数	訂正記事	日付	変更者	承認
a	1	Oリング 材質変更	04/08/17	斉藤	阿部



仕様

1、型式	AC-60C型
2、圧縮空気圧	0.3~0.7 MPa
3、消費空気量	165~390 L/min
4、冷風率	25~90 %
5、最低冷気温	-42 ℃
6、最大温度差	58 ℃
7、重量	350 g

本製品についての御質問は下記まで。
 E-mail:sales@nissin-san.co.jp
 Tel:06-6764-6741(Fax~6778)
 ニッサン産業株式会社

17	1	マフラー押え	BsBM		ニカクつやメッキ仕上
16	1	熱風マフラー	BsBM	20μ	
15	1	袋ナット	BsBM		ニカクつやメッキ仕上
14	1	裏蓋	BsBM		ニカクつやメッキ仕上
13	1	Oリング	NBR	P5	FKM(ふっ素ゴム)
12	1	調整ネジ	BsBM		快削黄銅棒
11	1	調整口	BsBM		
10	1	カバー	AL7	φ30×82	アライト(シルバー色)仕上
9	1	パイプ	黄銅管		ニカクつやメッキ仕上
8	1	ロックナット	BsBM	六角平径32	ニカクつやメッキ仕上
7	1	座金	BsBM	φ35×3t	

6	1	Oリング	NBR	S28		
5	1	制御盤取付ジョイント	BsBM	六角平径32	ニカクつやメッキ仕上	
4	1	Oリング	NBR	P20		
3	1	ゼネレーター	ジュラコン			
2	1	冷風ノズル	BsBM			
1	1	本体	BsBF		ニカクつやメッキ仕上	
部品番号	個数	部品名		材料	寸法	備考
設計	製図	承認	検印	標準	承認	福田
ニッサン産業(株)		東浜工業(株)		AC-60C型エアークーラー		外形図
						訂正 訂正者
						日付 01/07/11
						図記番号 T3A-1032a