

VPG8series 中・高圧用

- ブルドン管式圧力計の現場校正器に最適
- 軽量、コンパクト、高精度(精度±0.25%F.S.:1MPa~50MPa)で防水タイプ(IP65相当)
- ピークホールド機能により圧力ピーク、±の変動圧力の確認可能
- 電池駆動タイプ(単4アルカリ乾電池)であるため携帯用圧力計として活用でき、電池交換も簡単
- トレーサビリティ書類も別途対応可能

測定媒体	エア・ガス・水・油等SUS630-15-5PH(析出硬化系ステンレス鋼)を腐食させない媒体
測定種類	正圧・連成圧の測定が可能
測定範囲	-0.1~1MPa, 0~100MPa

仕様

表示	4桁液晶(LCD)表示(最大-1999~2000)、文字高12.7mm	許容過負荷	150%R.C.
表示変換速度	125ms/250ms/500ms/1s/2s/5s/10sから選択(初期設定 1sec)※高速になるほど電池寿命は減少	耐久性	1000万サイクル以上
精度	±0.25%F.S.±1digit, ±0.35%F.S.±1digit(2MPa) ±1%F.S.±1digit(100MPa)	電池寿命	約3000H(当社測定条件による)(※1)
零点の温度影響	±0.4%R.C./10°C(2~50MPaタイプ) ±1%R.C./10°C(100MPa)	電源	単4アルカリ乾電池(LR03)2本、電源ON/OFFは前面のシートキーによるローバッテリー警報表示部にバッテリーマーク点灯
出力の温度影響	±0.4%R.C./10°C(2~50MPaタイプ) ±1%R.C./10°C(100MPa)	機能	Tare(オートゼロ)、ピークホールド、最大/最小モニタ機能、移動平均機能
温度補償範囲(測定媒体温度)	-10~55°C(2~50MPaタイプ)	ケース材質	ABS
動作温度範囲(注1)	表示部:-10~55°C センサ部:-10~70°C(2~50MPa)測定媒体温度 -20~70°C(100MPa)測定媒体温度	受圧接続部材質	SUS630または15-5PH(析出硬化系ステンレス鋼)
		保護等級	IP65相当
		外形寸法	φ85×49.4(D:突起部含まず)
		質量	約200g(電池含む)
		付属品	取扱説明書 1部(和文または英文をご指定ください) 試験成績書 1部、モニター電池(※2)

(注1)使用する乾電池の仕様をご確認の上、電池メーカーが定める使用温度範囲内でご使用ください。
(※1)常温連続通電 測定周期(=表示周期)1sec (※2)新品電池に交換する場合は、アルカリ乾電池のご使用をお薦めいたします。



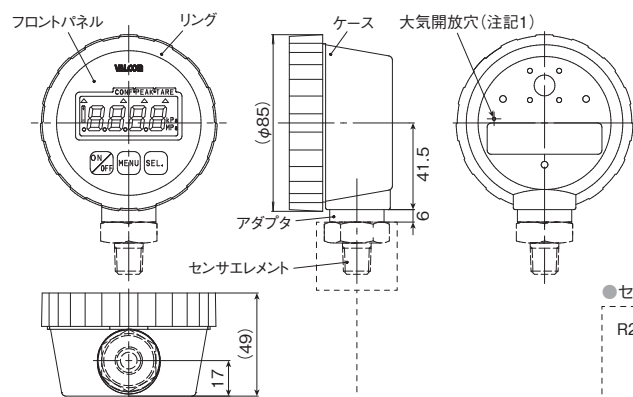
型式の選択

①基本型式	②センサ接続方法	③表示・校正レンジ	単位	④センサ種別・定格容量	⑤接続ネジ	⑥電池
VPG8	AS	(3)	単位	(4)	(5)	B

型式選択	チェック	型式	仕様	
①基本型式	○	VPG8	電池式4桁LCD表示デジタル圧力計 文字高 12.7mm	
②センサ接続方法	○	AS	センサ下付き直結	
③表示・校正レンジ	右記参照 枠内の 型式を そのまま記入	2 MPa	定格容量	
			校正レンジの指定例	
			1.00 MPa または 1.000 MPa から選択	定格容量 02MPG 指定
			-1.100~1.000 MPa または -1100~1000 kPa から選択	定格容量 02MPG 指定
			2.00 MPa または 2.000 MPa または 2000 kPa から選択	定格容量 02MPG 指定
10 MPa	10.0 MPa または 10.00 MPa から選択	定格容量 10MPG 指定		
50 MPa	50.0 MPa 指定	定格容量 50MPG 指定		
100 MPa	100 MPa または 100.0 MPa から選択	定格容量 100MPG 指定		
④センサ種別・ 定格容量	○	VTA02MPG	2 MPa	
		VTA10MPG	10 MPa	
		VTA50MPG	50 MPa	
		Q100MPG	100 MPa	
⑤接続ネジ	○	R2	接続ネジ R1/4	
		G4	接続ネジ G1/2 ※定格容量 100MPG(100MPa)選択時のみ	
⑥電池	○	B	単4アルカリ乾電池(LR03)	

外形寸法 [単位:mm]

センサ接続下付き直結タイプ(標準品)



《注記1》
大気圧の変動に影響をされないように大気開放穴を設けています。塞がないようにしてください。以下の製品に大気開放穴を設けています。
・半導体隔膜式 ゲージ圧、連成圧型
・薄膜型 校正圧力1MPa品のみ

