

仕様	
発生方法	体積法
湿度発生範囲	10~80 %rh
湿度再現性	10~70 %rh ±3 %rh at室温 80 %rh ±5 %rh at室温
湿度安定時間	5分程度(校正対象センサの応答時間による)
使用環境温度	5~35℃
保管温度範囲	満水時 5~40℃ 排水時 -10~50℃
校正袋の大きさ	約(W)170×(D)220 mm
校正ポンピング回数	20回
1ストローク時間	8~12秒程度
電源	なし
重量	約7 kg
外形寸法	約(W)480×(H)360×(D)165 mm
付属品	専用校正袋(3枚)、純水、給水用ボトル、 乾燥剤(オープン加熱等により再生可能)

価格表		定価
ポータブル湿度校正器 Humi Pump		495,000円
搬送用ケース		50,000円
専用校正袋(Humi Pack 5枚)		3,600円
窓付専用校正袋(Humi Pack/W 5枚)	(開発中)	5,000円
専用乾燥剤(500g)		24,000円
高精度温湿度計セット		お問い合わせください

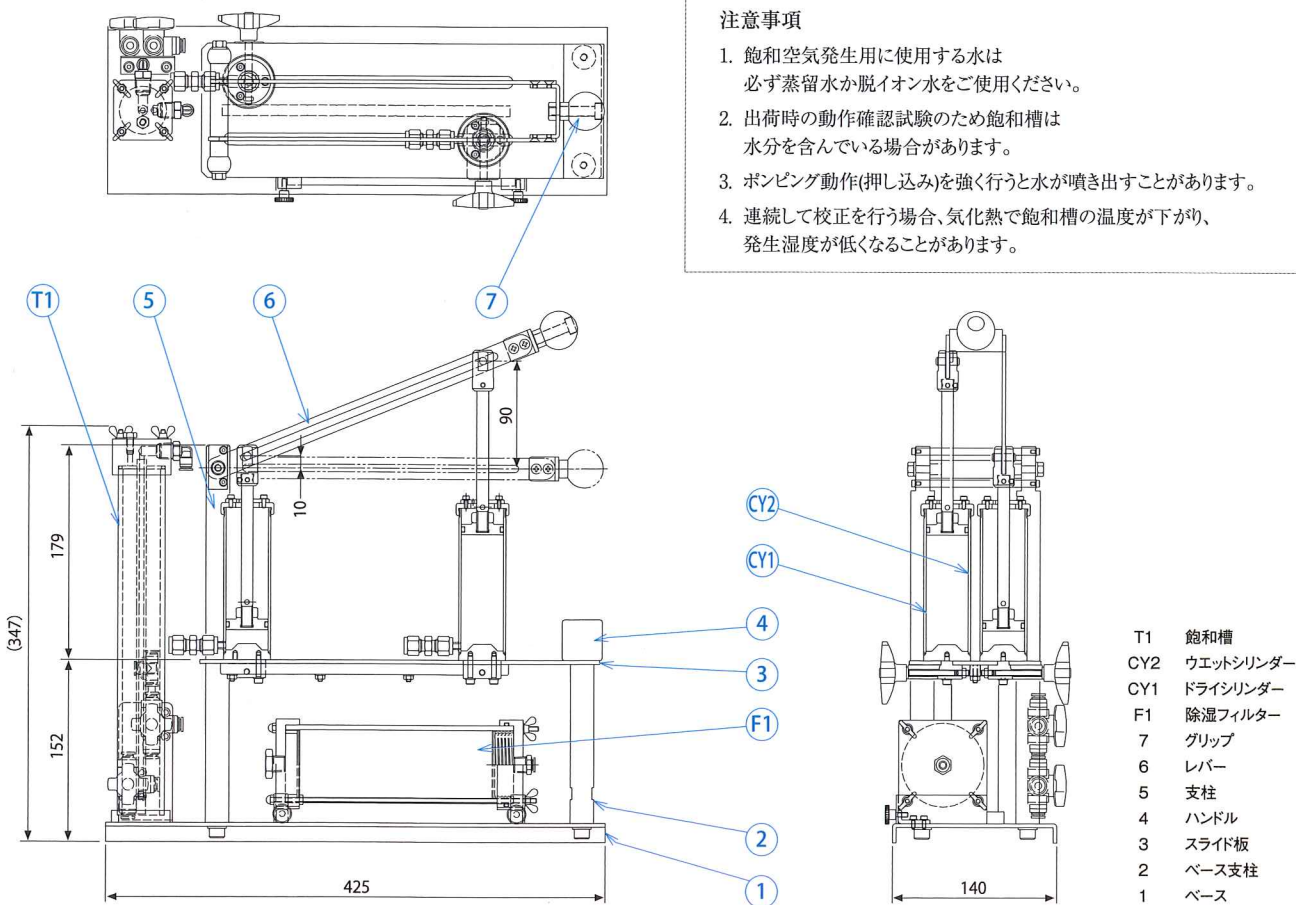


●搬送用ケース



●高精度温湿度計セット
(HP22-S01)

外形寸法図、各部の名称



唯一無二

Humi Pump
ポータブル湿度校正器

- 湿度発生範囲: 10~80 %rh
- 湿度再現性(10~70 %rh): ±3 %rh以内(at 室温)
- (80 %rh): ±5 %rh以内(at 室温)
- 使用環境温度: 5~35℃



ホームページに
アクセス

<http://www.nissin-san.co.jp>

ニッシン産業株式会社
540-0014/大阪市中央区龍造寺町7番21号
☎ 06-6764-6741/Fax 06-6764-6778

株式会社 第一科学

ポータブル湿度校正器 Humi Pump Humidity Generator

「湿度計の校正をする」こんな単純なことが今までは非常にむずかしいことでした。

校正に必要な経験や熟練をなくし、校正場所も選ばない。

これがポータブル湿度校正器Humi Pumpの最初の開発コンセプトです。

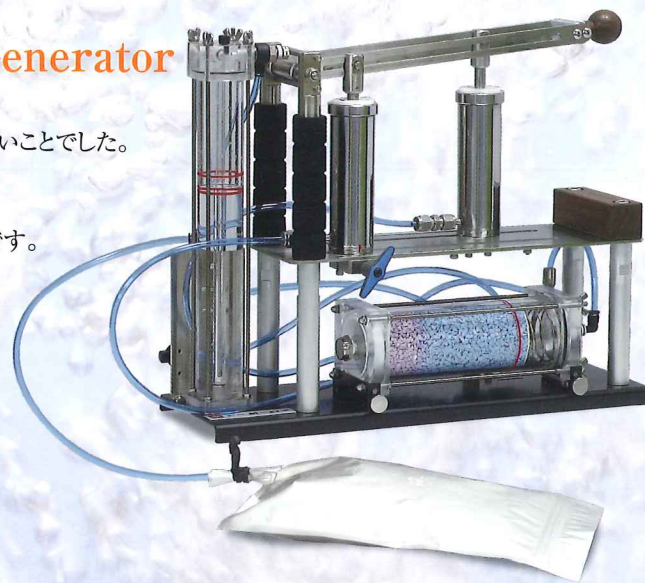
このHumi Pumpは一つのハンドル操作で自由に湿度を発生します。

そして、発生精度の追及はもちろん、電源を必要としないなど、

機動性も重視した設計を行っています。

それが、湿度機器と湿度校正を知りつくした

第一科学のテクノロジーです。



ポータブルだから手軽にどこにでも持ち運べる。



あらゆるフィールドを想定したポータブル湿度校正器Humi Pumpはわずか7 kgと小型軽量。その基本コンセプトが工場、研究所、現場、屋外での校正を可能にします。

第一科学のこだわり

第一科学のこだわりとは実は発生方法にあるのです。

今までの湿度校正器の発生方法はJIS B 7920の中の湿潤空気の発生方法に記載された「分流法」、「二温度法」、「二圧力法」、「二温度・二圧力法」だけでした。

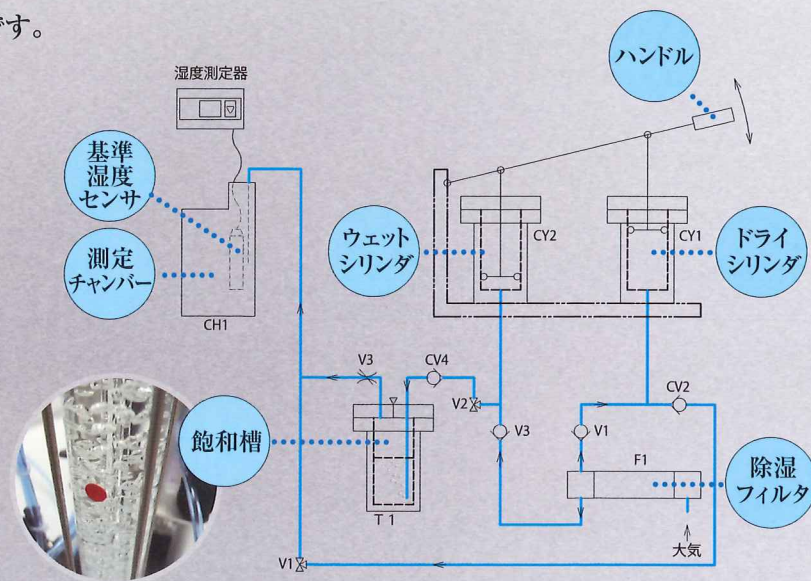
そのすべてに電源が必要のため、第一科学は第5の発生方法「体積法」を創り出したのです。

乾燥した空気(0%rh)を送り出すシリンダと湿った空気(100%rh)を送り出すシリンダのストローク量を、独自機構のハンドルで調整可能にした特許技術(特許第3969731号公報)です。

シリンダをスライドさせることにより10~80%rhの範囲で湿度を調整可能、手動によるポンピングで無電源で使用できます。

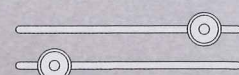
手軽に、どこでも湿度校正を可能にしたい。

私たちの湿度発生に対するこだわりは、今、ポータブル湿度校正器Humi Pumpに息づいています。

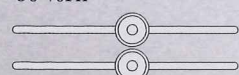


シリンダー位置の例

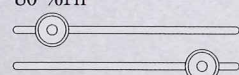
20%rh



50%rh



80%rh



世界中どこでも湿度校正を可能にする。

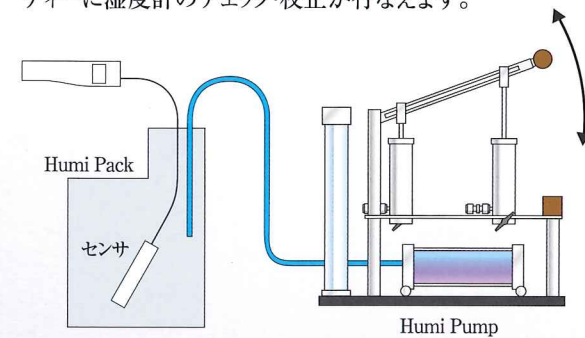
様々なシーンで、様々な使い方が可能

湿度計の簡易チェック・校正

近年、温湿度計測の必要性が高まり、応答性と測定精度の高い電気式湿度計の普及が広がっています。

しかし、電気式湿度計を含め湿度計測器は使用環境・頻度によりセンサが劣化、定期的に精度のチェック・校正を行う必要があります。

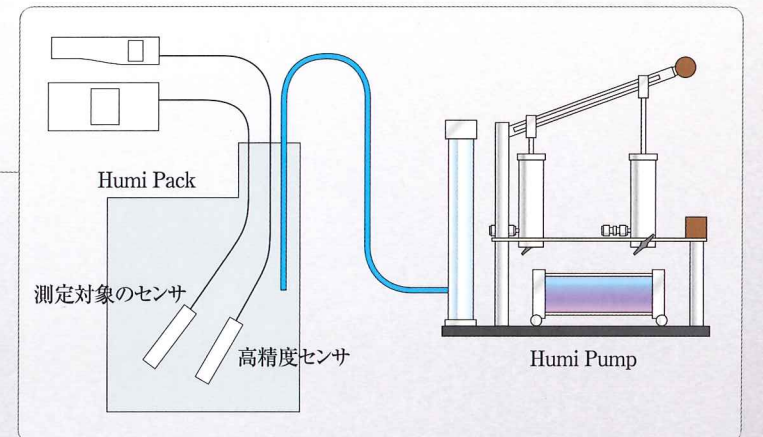
このポータブル校正器は手軽に持ち運びができ、独自技術の体積法の湿度発生原理により場所を選ばず、スピーディーに湿度計のチェック・校正が行なえます。



ポータブル湿度校正器 Humi Pumpと、高精度温湿度計セット(HP22-S01)*を組合せた簡易校正の例。
*オプション

湿度計の比較校正

基準の湿度センサとの比較により精度の高い校正も可能です。湿度条件を数点変化させることで、ユーザーによる成績書の発行も可能になりました。

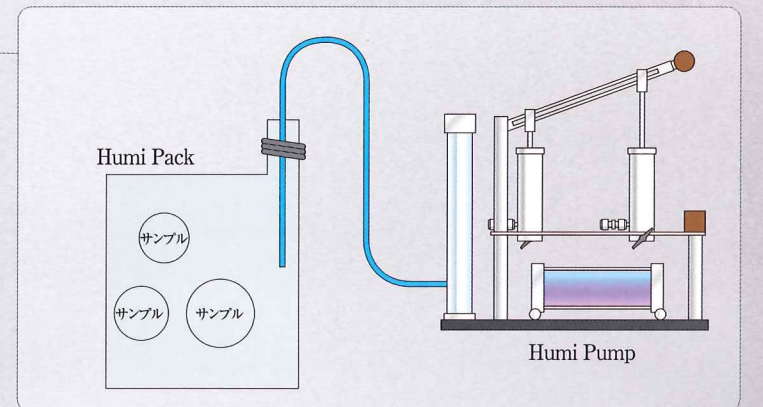


湿度発生装置として

ポータブル湿度校正器は10~80%rhの調湿空気を専用校正袋Humi Pack内に発生させており、設定した湿度の空気を密閉することができます。

これにより少量のサンプル、粉体、食品、医薬品などを袋内に入れた使い方も可能です。

(ただし袋内の湿度はサンプルの吸湿により変化致します)



専用校正袋 Humi Packとは

透湿性の低いアルミ蒸着シートを使用し、Humi Pump専用で作られた校正袋です。適度な柔軟性を追求し理想の膨らみ状態が維持できるよう設計されています。校正を袋で行うという画期的な発想で様々な電子式湿度センサに対応可能。

柔軟な形状により複数の湿度センサも同時校正が出来ます。