

# ハイグロログ シリーズ HYGRO Log Series HL-NT2/NT3

## スペック

	HL-NT2	HL-NT3
保管環境条件	-10 ~ 60°C (結露なきこと)	
使用環境条件	-10 ~ 50°C (結露なきこと)	
プローブ入力	1チャンネル	3チャンネル
別売ドッキングステーション	追加プローブ 最大4チャンネル	
測定範囲	内蔵プローブ:-10 ~ +60°C、0 ~ 100%rh 追加プローブ:プローブによる	
測定精度(@23°C)	内蔵プローブ:温度 ±0.1°C 湿度 ±0.8%rh 追加プローブ:プローブによる	
インターフェイス	RS-232C / USB / Ethernet + RS-485 (ドッキングステーション経由でPCへ接続)	
内部電源	006P 9V (500mAh以上) アルカリ乾電池、ニッケル水素充電電池	
外部電源	ドッキングステーション経由 (ACアダプタ使用)	
電池寿命※	約1年間 (ディスプレイ未使用、1プローブ、15分間隔計測)	
ディスプレイ	バックライト付き LCD	
メモリーカード	コンパクトフラッシュカード (標準128MB)	
内蔵メモリ	EEPROM	
メモリーカード容量	約320万データポイント (128MBコンパクトフラッシュカード使用時)	
ログインターバル	5秒 ~ 23時間59分55秒	
ログモード	スタート・ストップ / 日時設定	
アラーム機能	LED表示及びブザー音設定	
ハウジング	ABS樹脂	
FDA / GAMP	FDA CFR21/11/GAMP4	
外形寸法・重量	ロガー 155×106×37mm 約300g	ドッキングステーション 110×70×37mm 約175g

※電池寿命は参考値 (使用環境により異なる)

## オプション ※別売

### ■ HW4ソフトウェア

※HL-NTとの接続にはドッキングステーションと、及び、ドッキングステーションとPCを接続するインターフェイス(例:AC0002 USBケーブル)が必要

### ■ ドッキングステーション

### ■ アクセサリ

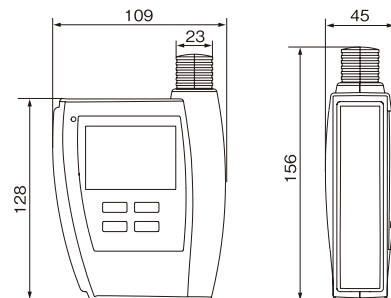
### ■ 温湿度センサプローブ HC2シリーズ

HL-NTの追加プローブは、用途や目的に応じて HC2シリーズ から選択が可能  
HC2シリーズの全機種及びアクセサリについては、センサプローブ HC2シリーズ セレクションガイドを参照

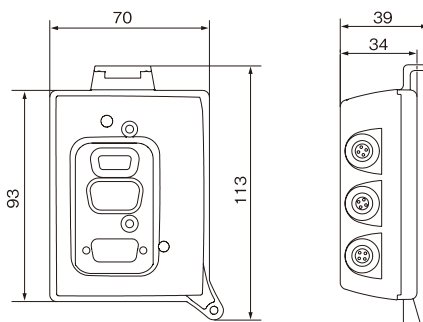


## 外形寸法

### ■ ハイグロログ HL-NT本体



### ■ ドッキング ステーション



## 高精度温湿度ロガー

# ハイグロログ シリーズ HYGRO Log Series HL-NT



**rotronic**  
LEADING IN HUMIDITY MEASUREMENT

Airchip3000テクノロジーが  
これまでにない高精度な温湿度測定を実現  
容易な多点測定や多様な拡張性へも対応した  
次世代型高精度温湿度ロガー



**AIR CHIP 3000テクノロジーが、  
温湿度計測の可能性をさらに上げます**

- 最大7箇所の温湿度を測定記録することが可能
- ロトロニック温湿度センサプローブ HC2シリーズの  
全てのプローブが接続可能  
0~100%rh、-100~+200°Cの広範囲で測定が可能\*  
\*センサプローブによる

- センサプローブHC2-S を標準で内蔵
- 2本のセンサプローブを追加接続可能 ※HL-NT3
- 表示の見やすい大型LCD(バックライト付き)  
露点、絶対湿度、湿球温度など各種水分パラメータも表示可能
- コンパクトフラッシュカードによりデータを記録
- 電源は、006P 9Vアルカリ乾電池、ニッケル水素充電電池、  
ACアダプタから選択可能  
※充電電池、ACアダプタの使用ではドッキングステーションが必要

- ドッキングステーションとの組み合わせにより、  
- 4本のセンサプローブの追加接続可能  
- USB/RS232Cインターフェイスを選択可能
- HW4ソフトウェアにより、多機能なデータ管理  
からHL-NTの設定まで、温湿度モニタリングをサポート

## rotronic国内総代理店

神栄テクノロジーとロトロニックが湿度計測を変えます

**SHINYEI 神栄テクノロジー株式会社**  
http://www.rotronic.jp/

## 東京支店

〒108-0075 東京都港区港南1丁目6番41号 品川クリスタルスクエア11階  
TEL.03-5462-7527 FAX.03-5462-7528

## 販売元

**株式会社 第一科学**  
http://www.daiichi-kagaku.co.jp

本社 〒113-8450 東京都文京区本郷2-12-13  
TEL 03-3812-9755 FAX 03-3812-6700

## 代理店

### ニッシン産業株式会社

〒540-0014 大阪市中央区龍造寺町7-21  
TEL:06-6764-6741 FAX:06-6764-6778  
URL:http://www.nissin-san.co.jp  
mail:sales@nissin-san.co.jp

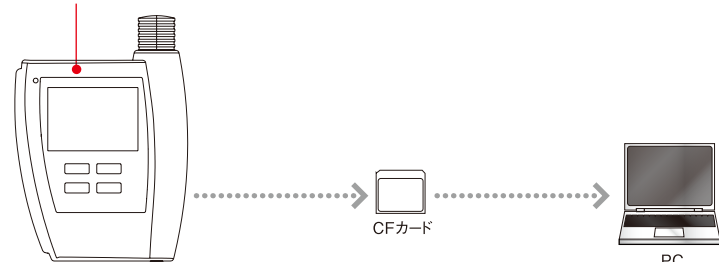
改良のため予告なく仕様および価格を変更することがありますのでご了承ください。  
2014年8月第7版発行

rotronic国内総代理店  
神栄テクノロジーとロトロニックが湿度計測を変えます  
**SHINYEI 神栄テクノロジー株式会社**  
http://www.rotronic.jp/

## HL-NT 本体

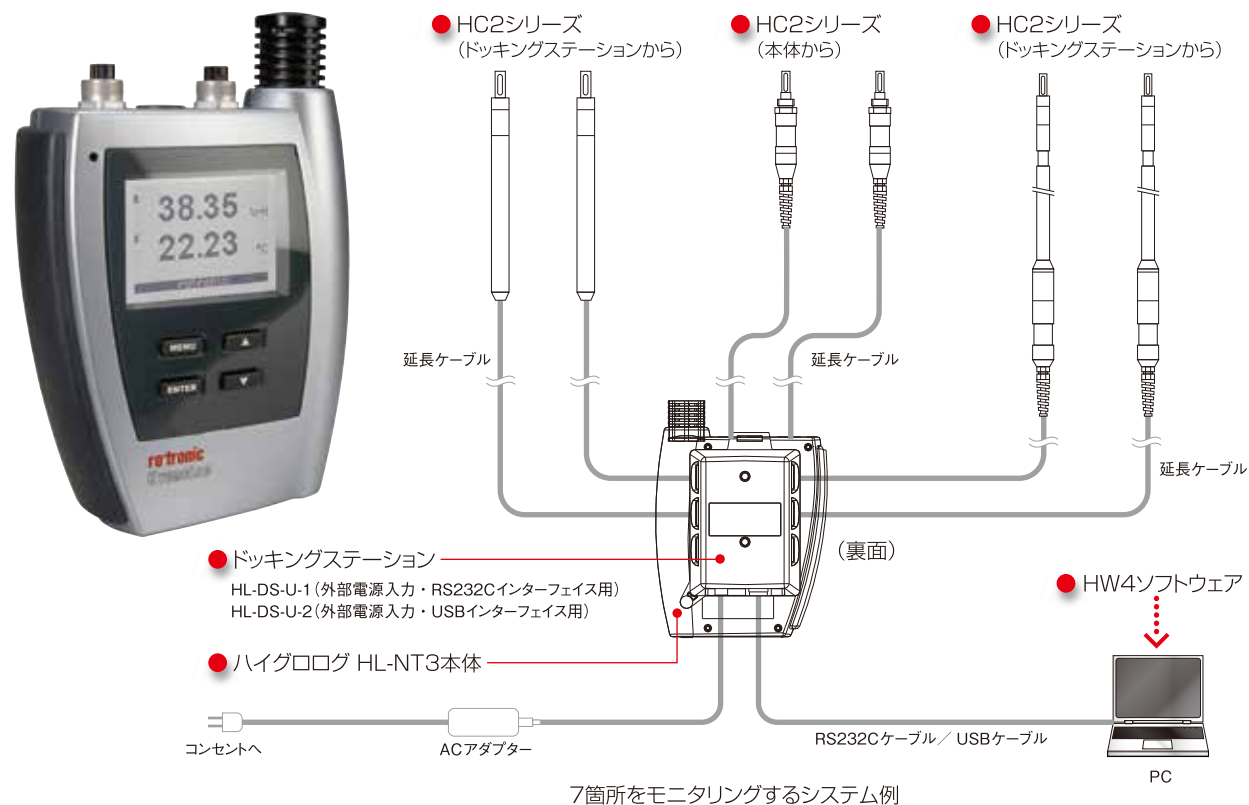
### HL-NT2 内蔵センサプローブ 1チャンネル

- 長期安定性と耐久性にすぐれたロトロニック湿度センサ ハイグロマーを搭載
- コンパクトフラッシュカードに記録したデータをPCで直接読み込み
- ※標準で128MBのカードを使用可能  
128MBのカードには、最大で約320万ポイントの測定データ(テキスト形式)を保存  
1データの構成: 日時+湿度+温度+演算値
- ドッキングステーション(オプション)の使用により、さらに4チャンネルのセンサプローブ追加接続が可能  
センサプローブはHC2シリーズから、用途や目的によって選択が可能  
延長ケーブルの使用により、センサプローブは最大100mまで延長が可能
- ※センサプローブと延長ケーブルについてはセンサプローブHC2シリーズ セレクションガイドをご参照ください
- ハイグログ HL-NT2本体



### HL-NT3 内蔵センサプローブ 1チャンネル + オプションセンサプローブ入力2チャンネル

- HL-NT2の全ての機能を搭載
- 本体内蔵のセンサプローブに加えて2チャンネルのセンサプローブの追加接続が可能  
ドッキングステーションの搭載で更に4チャンネルのセンサプローブの追加接続が可能  
最大7箇所の多点計測を簡単に行うことができます。



## オプション

### ソフトウェア HW4

HW4ソフトウェアを使用すれば、プローブ校正やデータ取得、各種アラーム機能の設定などが可能になります。また、温湿度の時系列グラフ作成や演算など、データ管理にも威力を発揮します。



### グラフ表示画面

温度・湿度・露点を表示  
最大7本のセンサプローブの測定値を同時に表示  
リアルタイム更新表示も可能



### 記録表示

接続されているセンサプローブの温湿度データを表形式でリアルタイム更新表示が可能。モニタリングと並行して過去の履歴も参照可能

### 水分パラメータ演算プログラム

各種パラメータの演算が可能  
湿球温度、露点、霜点、絶対湿度、比湿、混合比(重量)、水蒸気分圧、飽和水蒸気圧、飽和絶対湿度、エンタルピ

### HL-NT本体とセンサプローブの各種設定

温湿度センサプローブHC2シリーズの設定と調整  
入力されたプローブの自動認識  
HL-NTの設定



### ドッキングステーション

HL-NTにドッキングステーションを装着することで、通信機能やプローブ入力追加など機能を付加させることができます。

HL-DS-NT0	: 壁固定用
HL-DS-NT1	: ACアダプタ接続機能
HL-DS-NT2	: ACアダプタ接続機能、RS232シリアルポート、RS-485ポート
HL-DS-U1	: ACアダプタ接続機能、RS232シリアルポート、RS-485ポート、プローブ入力(HC2用) 4チャンネル、ロジカル入力
HL-DS-NT3	: ACアダプタ接続機能、USBポート、RS-485ポート
HL-DS-U2	: ACアダプタ接続機能、USBポート、RS-485ポート、プローブ入力(HC2用) 4チャンネル、ロジカル入力
HL-DS-R1	: ACアダプタ接続機能、USBポート、RS-485ポート、ロジカル入力、リレー出力(2ch)
HL-DS-NT4	: ACアダプタ接続機能、イーサネットポート(RJ45)、RS-485ポート、ロジカル入力
HL-DS-U4	: ACアダプタ接続機能、イーサネットポート(RJ45)、RS-485ポート、プローブ入力(HC2用) 4チャンネル、ロジカル入力

### アクセサリ

NT-Desk	: デスクトップスタンド
AC0002	: USBケーブル
AC0004	: RS-232Cケーブル D-SUB 9pin
	: ACアダプター ※ディーラーオプション