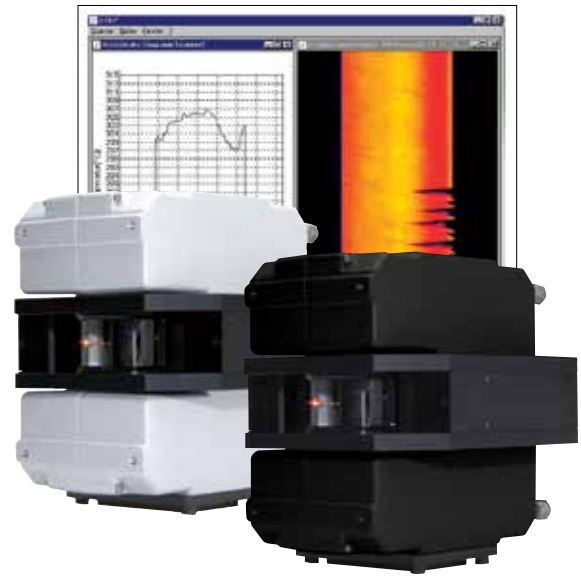


### 技術データ

## MPラインスキャナ・シリーズ

### Highlights

- リアルタイムのサーマル・イメージング、最大300 Hzのスキャン速度
- ラインあたり最大1024の測定点
- 幅広いスペクトル域と温度範囲
- 高品質ブラシレスモーター(MTBF値40,000時間)
- 内蔵Ethernet TCP/IP通信
- パソコン非依存のアラーム出力
- パソコン非依存の4-20 mAインターフェイス(3つの出力)
- 最大10セクター/ゾーンのI/Oモジュールサポート(パソコン非依存)
- 内蔵ラインレーザーによる正確なアラインメント
- 耐性に優れた防水IP65本体
- エアパージが窓への粉塵の付着と凝結から保護
- 最大 180 °Cの環境温度に対応する内蔵水冷システム



### 電気仕様

アナログ出力	3つのユーザー設定可能な0/4 – 20 mA、電流出力、集散的に分離、最大負荷500 Ω
アラーム出力	リレー、接触30 V、1 A
入力	レーザー切り替え、放射率設定、バックグラウンド放射補償
Ethernet通信	TCP/IPプロトコル10/100 Mbit/s
シリアル通信	RS485全二重、アドレス指定不可
電源	24 VDC ±25 %, 1 A
起動時間	30分

### 一般的仕様

環境規格	IP65 (IEC 60529)
運転温度	0 °C ~ 50 °C
水冷なし	最大 180 °C
水冷付き	最小 -40 °C
内蔵ヒーター付き	
内部運転温度	0 °C ~ 60 °C
レーザー	< 5 °C または > 50 °C 時に自動的にスイッチ切
保管温度	-25 °C ~ 65 °C
相対湿度	10 ~ 90%、結露なし
耐衝撃	IEC 60068-2-27、3軸、 運転: 11 msで5 g、6 msで15 g
耐振動	IEC 60068-2-6、3軸、10~150 Hz、20 Hzより高い場合運転2 g
スキャンモーター	MTBF: 40,000 時間
水冷、エアパージ、 最大水圧	標準 15 bar (218 psi)
最大空気圧	3 bar (44 psi)
重量	7 kg (15 lb)、エアパージ含

## 測定仕様

	MP150 / RAYTMP150	MP300
光学スキャン率	最大150 Hz	最大300 Hz
測定領域	90°	
焦点	標準1.52 m; カスタマイズした焦点も利用可	
放射率	0.1 ~ 1.0デジタルで調節可能	
サンプル	ラインにつき 256、最大150 Hz ラインにつき 512、最大 80 Hz ラインにつき 1024、最大 40 Hz	ラインにつき 256、最大 300 Hz ラインにつき 512、最大 160 Hz ラインにつき 1024、最大 80 Hz
信号処理	最大、最小、AVG、ピーク/バレーホールド、アラームセット点; その他の信号処理機能はソフトウェアで設定可	

## モデル

モデル番号	毎秒のライン	温度範囲 <sup>3</sup>	スペクトル感度	精度 <sup>2</sup>	繰り返し精度 <sup>2</sup>	ホットスポット検出 <sup>4</sup>	測定解像度 <sup>5</sup>
MP1501ML	150 Hz	600 ~ 1500 °C	1 μm	± 0.5 % or ± 3 °C <sup>1</sup>	± 2 °C	600:1	200:1
MP3001ML	300 Hz	650 ~ 1500 °C					
MP1501MH	150 Hz	700 ~ 1800 °C	1 μm	± 0.5 % or ± 3 °C <sup>1</sup>	± 2 °C	600:1	200:1
MP3001MH	300 Hz						
MP1502M	150 Hz	350 ~ 1500 °C	1.6 μm	± 0.5 % or ± 3 °C <sup>1</sup>	± 2 °C	600:1	200:1
MP3002M	300 Hz	400 ~ 1500 °C					
MP1503M	150 Hz	200 ~ 1500 °C	2.4 μm	± 0.5 % or ± 3 °C <sup>1</sup>	± 2 °C	600:1	200:1
MP3003M	300 Hz	250 ~ 1500 °C					
RAYTMP150MT	150 Hz	100 ~ 800 °C	3.9 μm	± 0.5 % or ± 3 °C <sup>1</sup>	± 1 °C	510:1	170:1
RAYTMP150G5	150 Hz	100 ~ 950 °C	5 μm	± 0.5 % or ± 3 °C <sup>1</sup>	± 1 °C	510:1	170:1
RAYTMP150P30	150 Hz	30 ~ 250 °C	3.43 μm	± 3 °C	± 1 °C	100:1	33:1
RAYTMP150P31	150 Hz	100 ~ 350 °C	3.43 μm	± 3 °C	± 1 °C	225:1	75:1
RAYTMP150LT	150 Hz	20 ~ 350 °C	3 – 5 μm	± 2 °C	± 1 °C	510:1	170:1
RAYTMP150HR	150 Hz	100 ~ 650 °C	3.5 – 4 μm	± 0.5 % oder ± 3 °C <sup>1</sup>	± 1 °C	510:1	170:1

<sup>1</sup> より高い値

<sup>2</sup> 周辺環境全体の運転温度範囲

<sup>3</sup> 温度限界: 0 °C ~ 3000 °C

<sup>4</sup> 50%のエネルギーに対する光学分解能、20 Hzスキャン率でのスリットレスポンス、焦点距離のピクセルにつき

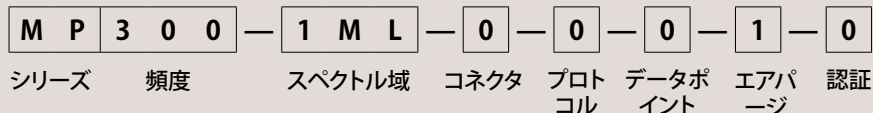
<sup>5</sup> 90%のエネルギーに対する光学分解能、20 Hzスキャン率でのスリットレスポンス、焦点距離のピクセルにつき

## モデル識別グラフ

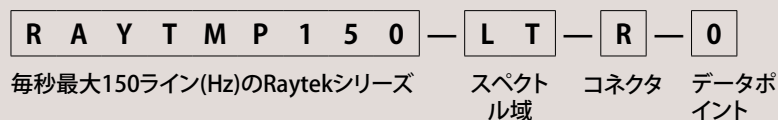
モデル番号は、特定のラインスキャナの仕様を表します。

例: モデルMP300-1ML-0-0-0-1-0は、1MLのスペクトル域を持つMP300ラインスキャナです; M12プラグおよびRJ45コネクタを持つ7.5 mのEthernetケーブル; Ethernet TCP/IP プロトコル; スキャンラインにつき512データポイントおよびエアパージ。認証は含まれません。

### MP300/MP150モデル:



### RAYTMP150モデル:



頻度 (MP300/150)	スペクトル域		コネクタ		プロトコル (MP300/150)	データポイント すべてのモデル	エアパージ (MP300/150)	認証 (MP300/150)
	MP300/150	RAYTMP150	MP300/150	RAYTMP150				
150 = 150 Hz 300 = 300 Hz	1ML 1MH 2M 3M	LT MT G5 P30 P31 HR	0 = RJ45のM12プラグ 7.5 m (25 ft) ケーブル	R	0 = Ethernet TCP/IP	0 = 512 1 = 1024	0 = いいえ 1 = はい	0 = いいえ 1 = はい

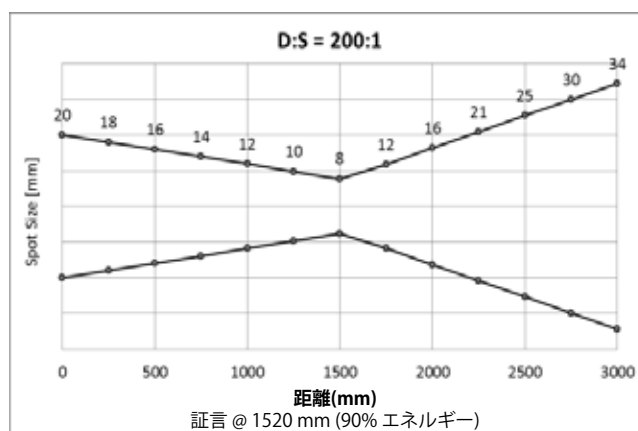
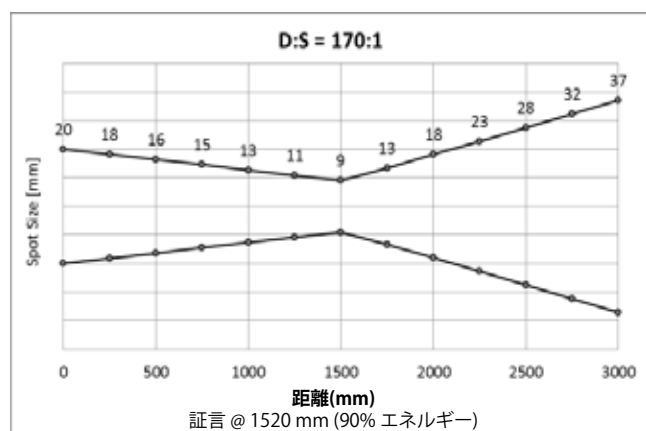
## RAYTMP150オプション

- MPCERT-0 認証なし
- MPCERT-1 製造業者のキャリブレーション認証 (NIST/DAkkS認証プローブに基づく)

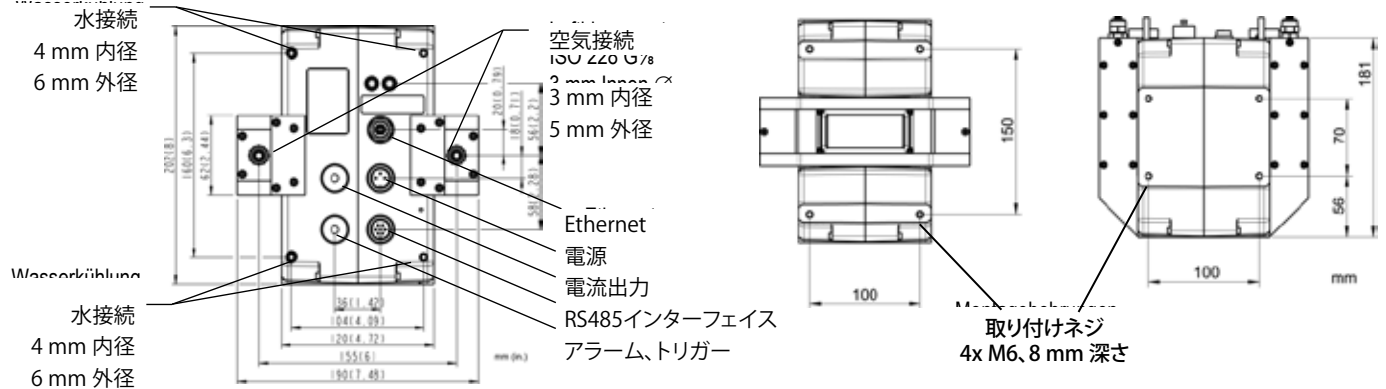
## 付属品

- 調節可能な取り付け台
- 電源、240 VAC/24 VDC、1.3 A
- ラインスキャナのサーモスタット

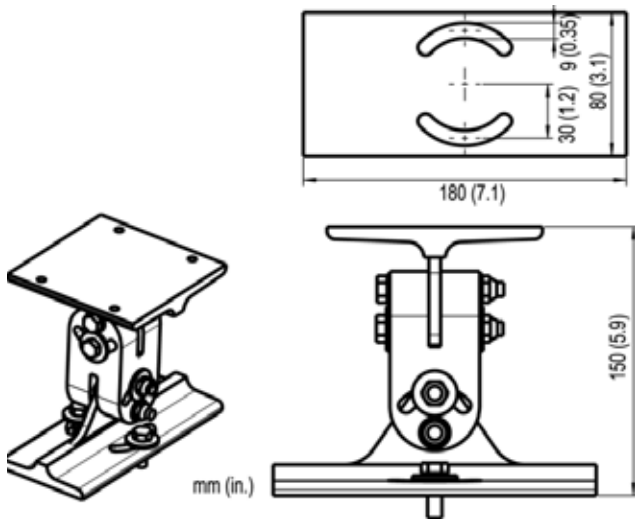
## 光学仕様



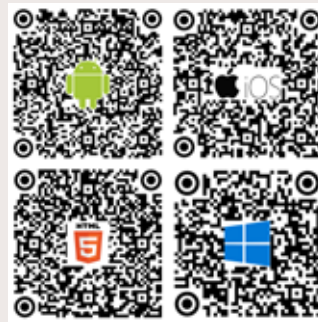
## 取り付けおよび調節



## 調節可能な取り付け台



## スポットサイズ計算アプリ



## Fluke Process Instrumentsの保証について

MPラインスキャナ・シリーズには、2年間の保証が付いています。当社は、100カ国以上に技術力のある代理店を、また米国・ドイツ・中国には営業所を置き、現地でのサービスとサポートを提供しています。

## Fluke Process Instruments

**Americas** (南北アメリカ)  
アメリカ合衆国、ワシントン州エバレット  
Tel: +1 800 227 8074 (米国およびカナダのみ)  
+1 425 446 6300  
solutions@flukeprocessinstruments.com

**EMEA** (ヨーロッパ・中東・アフリカ地域)  
ドイツ、ベルリン  
Tel: +49 30 4 78 00 80  
info@flukeprocessinstruments.de

**中国**  
中国、北京  
Tel: +8610 6438 4691  
info@flukeprocessinstruments.cn

**日本**  
日本、東京  
Tel: +81 03 6714 3114  
info@flukeprocessinstruments.jp

**東アジアおよび南アジア**  
インド、Tel: +91 22 62495028  
アム Tel: +65 6799 5578  
sales.asia@flukeprocessinstruments.com

**ワールドワイドサービス**  
Fluke Process Instrumentsでは、修理および校正を含むサービスを提供します。詳細については、最寄りの営業所にお問合せください。

[www.flukeprocessinstruments.com](http://www.flukeprocessinstruments.com)

© 2021 Fluke Process Instruments  
仕様は予告なしに変更されることがあります。  
3/2021 MP Linescanner DS\_RevA-ja