

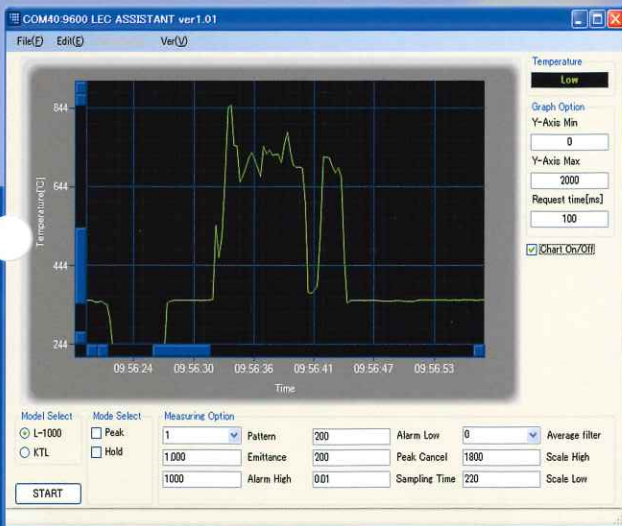
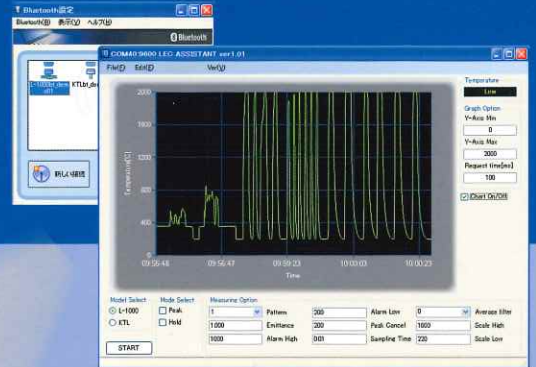
KTL 赤外線放射温度計

KTL-PRO

KTL-ZERO

KTL-P/Z-04

- Windows 用ソフト標準添付
- Bluetooth内臓モデル登場



LEC COMPANY LIMITED

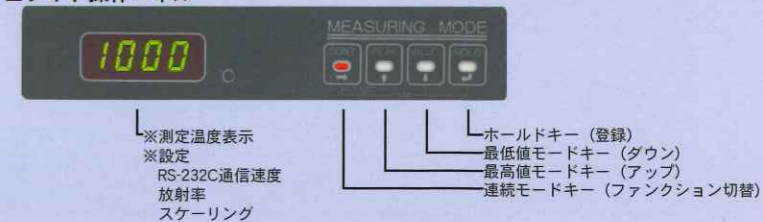
KTL

KTL-PRO (200℃~2000℃)
 KTL-ZERO-A (500℃~3000℃)
 KTL-ZERO-B (200℃~1200℃)
 さらに微小面積の測定には KTL-PRO-04 (もしくは ZERO-04)

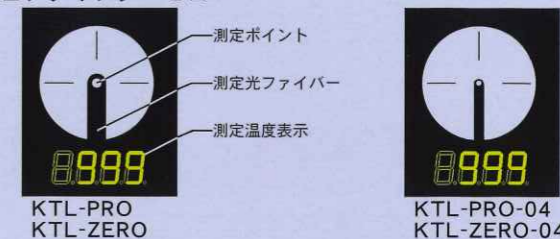
- KTLシリーズは高速応答、ワイドレンジ、ガラス越しの測定ができるハイスペックな放射温度計です。
 φ1/127mmの微小スポット測定が可能。
 (KTL-PRO-04はφ0.4/270mm)
- サンプリングスピード最速0.01sec
 (0.01~1.00sec間を0.01単位で可変可能)
- 2ウェイピークホールド
 一般のピークホールドの他にオートリセットピークホールドがついているのでラインの温度管理がとても容易です。
- 3出力標準装備(RS-232C)、0~10V、4~20mA
 アナログはZERO、SPANを任意にスケール可能。
 レコーダー、コントローラーに容易に接続できます。
- 温度解析ソフト添付
 Windows用ソフトを標準で添付。データの保存、各種設定がPCからできます。
 (*フリーソフトのためサポート対象外です)

KTLシリーズは高速応答、ワイドレンジ、微小スポット測定、ガラス越し測定ができるハイスペックな放射温度計です。

■サイド操作パネル



■ファインダービュー



■オプション

CK-1(キャリングケース)



KTL本体およびACアダプター等を収納します

GL-DX(充電器とグリップのセット)



充電電池 (Ni-H) 専用

GL-ST(グリップ)



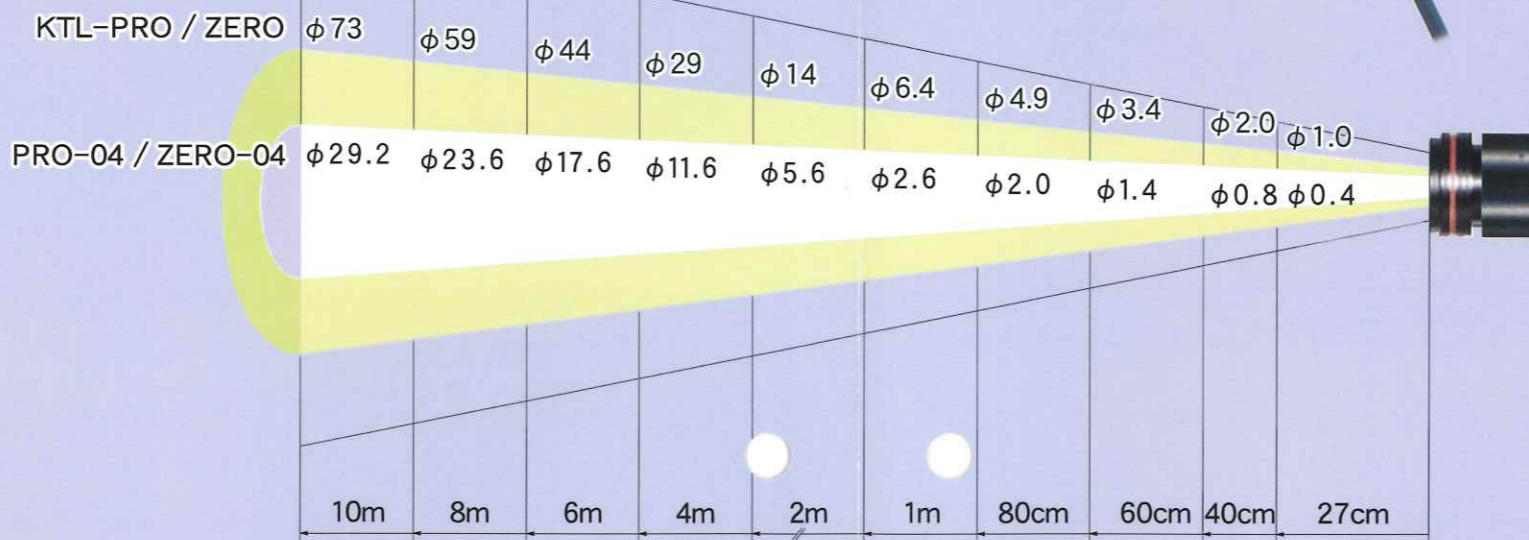
アルカリ電池専用

LA-1G(自由雲台) LA-1B(ブラック)



KTLを自由な角度に固定します。

U-8000(三脚/スタンダードタイプ) SL-68G(三脚/高級タイプ)



LM-2(ファインダーミラー)



ファインダー内を360°全方向から覗いてピンポイントや位置の確認ができます。

F02-002(エアージャケット)



KTL本体と電源をケース内に収納し、熱や煙等からKTLを守ります。

■システム参考図



※温度制御例

チップロー付の温度管理

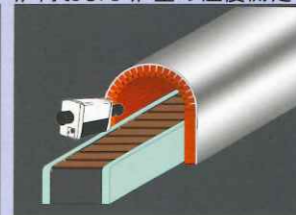
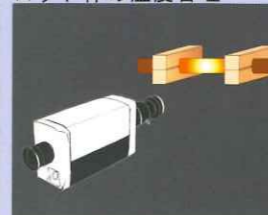
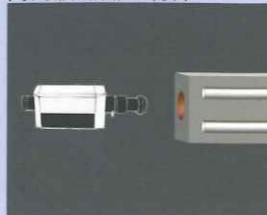
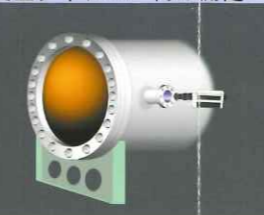
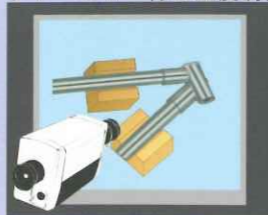
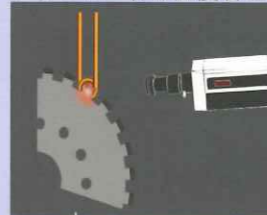
フレームロー付の温度制御

真空チャンパー内の測定

高周波加熱の制御

ロッド棒の温度管理

炉内および炉壁の温度測定



マルチプレクサー



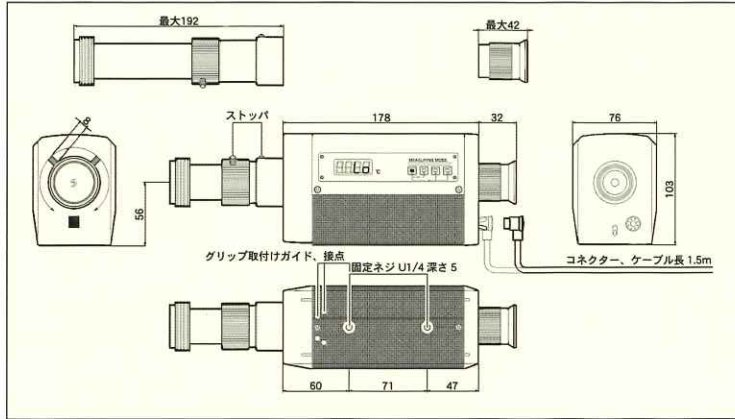
BMP UMPシリーズ

※ホストPCから複数のKTLをオペレーションできます。

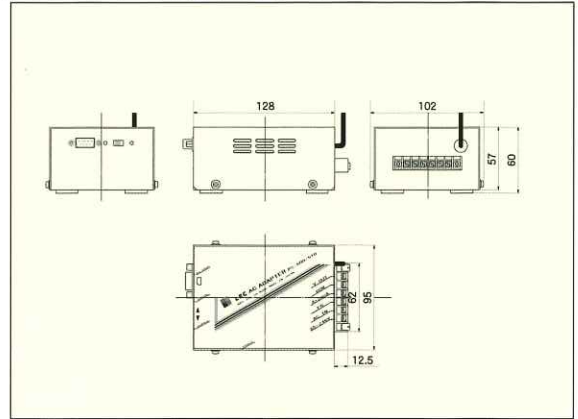
■仕様一覧表

型 式	KTL-PRO		KTL-ZERO			
	KTL-PRO	KTL-PRO-04	KTL-ZERO-A	KTL-ZERO-B	KTL-ZERO-A-04	KTL-ZERO-B-04
測定温度範囲	200~2000 °C	300~2000 °C	500~3000 °C	200~1200 °C	700~3000 °C	300~1200 °C
表 示 部	ファインダー内、サイドパネル (デジタル表示)					
測定モード	CONT: 連続表示 PEAK: 最大値表示 (2ウェイ) VALLEY: 最小値表示 (2ウェイ) HOLD: 保持					
測定精度	±1 % ε=1.00					
再現性	±1 °C ε=1.00					
放射率設定範囲	0.10~1.00 デジタル2ウェイ					
応答速度	サンプリング時間 0.01~1.00 sec 可変					
センサー	InGaAs		Si	InGaAs	Si	InGaAs
測定波長	1.6 μm		0.9 μm	1.6 μm	0.9 μm	1.6 μm
外部出力	RS - 232C DC 0~10 V DC 4~20 mA		3出力標準		Bluetooth (オプション)	
光 学 系	型 式 : 同軸一眼レフ方式 対物レンズ : f=127 mm, F=4.2 焦点調節範囲 : 270 mm~∞ 測 定 角 : 0.45 ° ファインダー : 視野角=6.2 °					
動作電源	AC 100~230 V 50/60 Hz (ACアダプター供給時)					
消費電力	30 W (ACアダプター供給時)					
許容周囲温度	0~50 °C (露結無し)					
重 量	1.4 kg (本体のみ)					

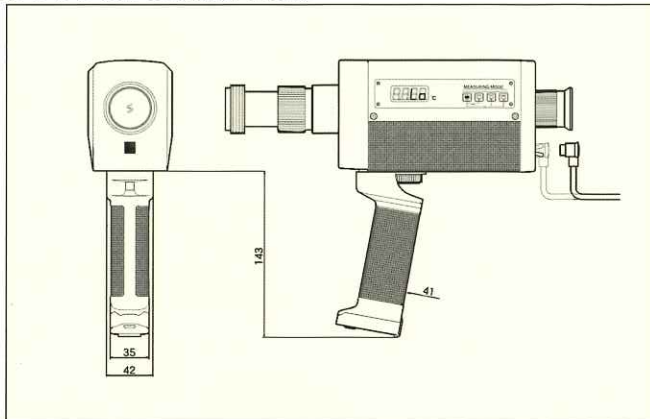
■KTL外観寸法図(mm)



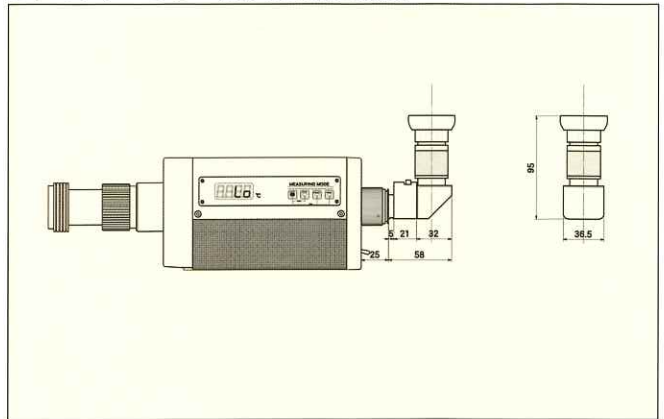
■ACアダプター外観寸法図(mm)



■グリップ(GL-ST)取付図(mm)



■ファインダーミラー(LM-2)取付図(mm)



■計測用ソフト (標準)



■オプション

SC9-USB(232C→USB変換ケーブル)



BT100-USB(Bluetooth→USB無線アダプター)



本仕様につきましては、改善のため予告無く変更することがあります。

LEC COMPANY LIMITED

代理店

東京都葛飾区新小岩3-26-23
TEL 03-3655-0541
FAX 03-3655-0546
Email info@leccompany.co.jp
URL http://www.leccompany.co.jp