

高精度熱電対温度計 HDS-120E HDS-150E APS-40E



修理できます



- 長年培ってきた熱電対と温度計測のノウハウを結集。
- 温度計本体と温度センサを実温度調整(合わせ込み)することで、ハンディタイプ熱電対温度計として総合精度±0.5℃を実現。
- 複雑な操作や設定なく、すぐにお使いいただけます。
- 温度計本体と温度センサは用途に合わせて組み合わせを選択できます。

本体の選択



スタンダードモデル
HDS-120E

希望小売価格(税抜き) ¥61,000



メモリモデル
HDS-150E

希望小売価格(税抜き) ¥83,000



プリンタ付モデル
APS-40E

希望小売価格(税抜き) ¥70,000



センサの選択

半固形物・液体一般用 **BSSシリーズ**

希望小売価格(税抜き) ¥34,000~



低温用 **BRSシリーズ**

希望小売価格(税抜き) ¥38,000~



被覆極細 **SFSシリーズ**

希望小売価格(税抜き) ¥32,500~



※ 計測器本体(HDS-120E/HDS-150E/APS-40E)と専用温度センサ(BSSシリーズ/BRSシリーズ/SFSシリーズ)は、弊社にて実温度調整(合わせ込み)を行うことにより総合精度を確定しております。

弊社での実温度調整(合わせ込み)なしでのご使用、それぞれ単品を他の製品と組み合わせてのご使用はできませんのでご了承下さい。なお、計測器本体または専用温度センサの故障などによる新規ご購入時には、お手持ちの製品を弊社でお預かりし実温度調整(合わせ込み)をする必要があります。

※ 計測器本体(HDS-120E/HDS-150E/APS-40E)1台に対し、1本の専用温度センサのみ実温度調整(合わせ込み)ができます。



スタンダードモデル HDS-120E

希望小売価格(税抜き)
¥61,000



メモリモデル HDS-150E

希望小売価格(税抜き)
¥83,000

表示

大型ディスプレイ1画面に指示値などを見やすく表示。
電源投入後、数秒間専用温度センサのシリアルNo.が表示されます。

ホールド
キーを押すと測定中の指示値が保持されます。



P/V ホールド
キーを押すと測定中の最高値と最低値をサブ表示します。



オートパワーオフ
約5分間キー操作が行われないと、自動的に電源が切れます。



分解能切替
指示値を0.1°C・1°Cの分解能で切替えられます。



防水 (HDS-120Eのみ)
防水性能IPX5相当。安心の防水設計です。

メモリ機能 (HDS-150Eのみ)
インターバル毎に指示値をメモリ。設定したインターバルとメモリ残量がサブ表示されます。



●HDS-120E/HDS-150Eの仕様

形名	HDS-120E	HDS-150E
表示	液晶(バックライト付)	
防水性能(PX5相当)	防水	—
メモリ機能	—	メモリ容量：9999データ 【インターバル設定】1.5, 10, 30秒・1.5, 10, 30, 60分, マニュアル
操作スイッチ	メンブレンスイッチ(クリック付)	
入力コネクタ	ASPコネクタ(熱電対同種金属)	
熱電対種	タイプE	
入力点数	1点	
測定範囲	-100.0~200.0°C(組み合わせで使用するセンサの使用範囲温度が優先となります。)	
測定精度	0°C以上：±0.5°C 0°C未満：±0.7°C(センサとの合わせ込み調整による総合精度) ※分解能に合わせて四捨五入の指示値となります。	
温度係数	測定範囲の±(0.01%/°C)	
動作条件	0~40°C、0~80%RH以内(但し、結露なきこと)	
保存条件	-20~50°C、0~85%RH以内(但し、結露なきこと)	
使用時間	約300時間	約150時間
電源	内部	アルカリ単3乾電池(LR6)×4本
	外部	—
サンプリング周期	約300ms	約300ms*
外形寸法	約76(W)×167(H)×36(D)mm(突起部を除く)	
質量	約350g(乾電池を含む)	
付属品	ソフトケース、ハンドストラップ、アルカリ単3乾電池(LR6)×4本、取扱説明書、試験成績書、保証書、通信ケーブル ※HDS-150Eのみ、専用ソフト(AMS-100) ※HDS-150Eのみ	

*10秒以上のインターバル設定時は、設定したインターバルがサンプリング周期となります。

●専用ソフト(AMS-100)動作環境

対応OS	Microsoft® Windows®7, Windows®8.1, Windows®10(USB通信環境)
メモリ・HDD空き容量	対応OSが正常に動作する環境

- ※上記動作環境の全てのパソコンについて動作を保証するものではありません。
- ※システム管理者権限(Administrator)のユーザーのみで使用可能です。
- ※Macintoshには対応していません。
- ※Microsoft® Windows®7, Windows®8.1, Windows®10は、米国 Microsoft Corporation の、米国、日本およびその他の国における登録商標または商標です。

●別売品

品名	希望小売価格(税抜き)
ACアダプタ AD-100-500-HR-R(AC100V用)	¥4,500

※HDS-120EはACアダプタを使用できません。

高精度温度計シリーズ

APS-40E 計測器本体 機能説明



プリンタ付モデル APS-40E

希望小売価格(税抜き)
¥70,000

<p>ノーマル印字 PRINTキーを押す毎に測定温度を印字、絶対時間モードでは時刻も印字されます。</p>	<pre>12:20:05 100.0℃ 12:20:19 100.2℃ 12:20:30 99.7℃</pre>	<p>インターバル印字 設定したインターバル毎に時刻と測定温度が印字されます。 インターバルの種類： 3, 10, 30秒・1, 5, 10, 30, 60分</p>	<pre>15.09.01 AUTO 35 12:40:35 25.0℃ 12:40:38 27.2℃</pre>
<p>マニュアルナンバー印字 STARTキーを押す毎に測定回数と測定温度が印字されます。</p>	<pre>15.09.01 NUMBER PRINT 0001 25.0℃ 0002 27.2℃ 0003 32.3℃</pre>	<p>メモリ機能 本体内部のメモリに測定データを記憶、後でまとめて印字できます。 (最大メモリ100行)</p>	
<p>ホールド HOLDキーを押すと測定中の指示値が保持されます。</p>		<p>電源 アルカリ単3乾電池(LR6)4本、または専用ACアダプタ(別売)の2方式。</p>	

●APS-40Eの仕様

形名		APS-40E
表示		液晶(バックライトなし)
メモリ機能		100データ(通信機能なし)
操作スイッチ		メンブレンスイッチ(クリック付)
入力コネクタ		ASPコネクタ(熱電対同種金属)
熱電対種		タイプE
入力点数		1点
測定範囲		-100.0~200.0℃(組み合わせで使用するセンサの使用範囲温度が優先となります。)
測定精度		0℃以上:±0.5℃ 0℃未満:±0.7℃(センサとの合わせ込み調整による総合精度) ※分解能に合わせて四捨五入の指示値となります。
温度係数		測定範囲の±(0.01%/℃)
動作条件		0~40℃、0~80%RH以内(但し、結露なきこと)
保存条件		-20~50℃、0~85%RH以内(但し、結露なきこと)
使用時間		下記参照
電源	内部	アルカリ単3乾電池(LR6)×4本
	外部	ACアダプタ(別売)
サンプリング周期		下記参照
印字部		文字高 2.5mm(1ロール当たり約1000行印字)
印字方式		感熱シリアルドット方式
メモリ容量		100データ
内蔵電池		リチウム電池(時計バックアップ用) 電池寿命:約5年(常温保存にて)
外形寸法		約88(W)×201(H)×42(D)mm(突起部を除く)
質量		約350g(乾電池を含む)
付属品		ソフトケース、簡易工具、ACAP4(プリンタ用紙1箱)、アルカリ単3乾電池(LR6)×4本、取扱説明書、試験成績書、保証書

●サンプリング周期と連続使用時間

インターバル	サンプリング周期	連続使用時間
非印字モード	約500msに1回	約110時間
3秒インターバル	約500msに1回	約15時間
10秒インターバル	約5秒に1回	約60時間
30秒インターバル	約5秒に1回	約90時間
1分インターバル	約10秒に1回	約120時間
5分インターバル	約1分に1回	約8日
10分インターバル	約1分に1回	約9日
30分インターバル	約1分に1回	約10日
60分インターバル	約1分に1回	約10日

※アルカリ単3電池使用時

●別売品

品名	希望小売価格(税抜き)
ACアダプタ AD-100-500-HR-R(AC100V用)	¥4,500
プリンタ用紙 ACAP4(5巻1箱)	¥2,000

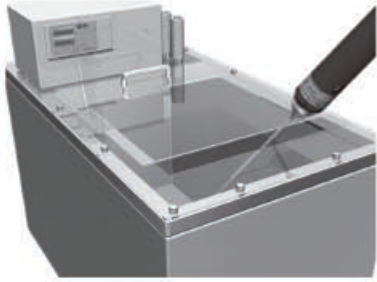

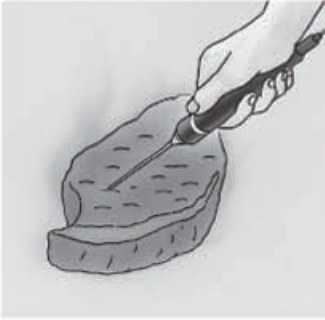
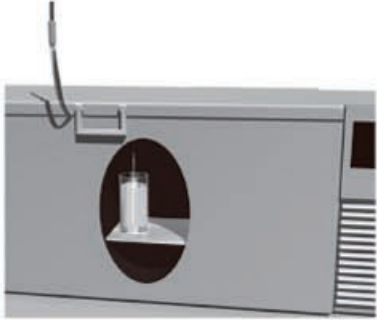
一般校正

高精度熱電対温度計は、新品時に一般校正（メーカー校正）試験成績書（下表校正ポイント）が付属されます。

高精度熱電対温度計		標準校正ポイント
HDS-120E または HDS-150E または APS-40E	BSSシリーズ (0, 100, 200℃ 調整・校正付)	0・100・200℃
	BSSシリーズ (-100, 0, 100, 200℃ 調整・校正付)	-100・0・100・200℃
	BRSシリーズ (0, 100, 200℃ 調整・校正付)	0・100・200℃
	BRSシリーズ (-100, 0, 100, 200℃ 調整・校正付)	-100・0・100・200℃
	SFSシリーズ (0, 100, 200℃ 調整・校正付)	0・100・200℃
	SFSシリーズ (-50, 0, 100, 200℃ 調整・校正付)	-50・0・100・200℃

- ※ 計測器本体と専用温度センサを組み合わせた状態での実温度校正のみとなります。
- ※ 標準校正ポイントの変更はできません。
- ※ 新品ご購入時に上記標準校正ポイント以外の校正をご希望の場合、専用温度センサの使用温度範囲内にて希望小売価格 ¥3,000- /1点 で追加できます。
- ※ 校正証明書、トレーサビリティ体系図は、別途有償(各 ¥2,000- 税抜き)となります。
- ※ ご購入後の校正は、専用温度センサの使用温度範囲内にて有償となります。校正料金はお問い合わせ下さい。

●使用例

オイルバスや水槽の温度計測	液体の温度計測
	
肉や野菜などの内部温度計測	恒温槽などの庫内計測
	

〈HDS-120E/HDS-150E/APS-40E専用温度センサ〉
半固形物・液体一般用温度センサ BSSシリーズ



- ・液体・半固形物等の計測に適したHDS-120E/HDS-150E/APS-40E専用の内部用温度センサです。
- ・保護管の外径・長さ・コーティングの有無など用途に合わせて項目を組み合わせたことができます。

BSSシリーズ 製品代表例

形名	使用温度範囲	希望小売価格(税抜き)
BSS-21E-010-TC1-ASP (0, 100, 200℃ 調整・校正付)	0~200℃	¥34,000
BSS-21E-010-TC1-ASP (-100, 0, 100, 200℃ 調整・校正付)	-100~200℃	¥61,000

形名	使用温度範囲	希望小売価格(税抜き)
BSS-31E-030-TC1-ASP (0, 100, 200℃ 調整・校正付)	0~200℃	¥34,000
BSS-31E-030-TC1-ASP (-100, 0, 100, 200℃ 調整・校正付)	-100~200℃	¥61,000

形名	使用温度範囲	希望小売価格(税抜き)
BSS-91E-010-TS1-ASP (0, 100, 200℃ 調整・校正付)	0~200℃	¥35,000
BSS-91E-010-TS1-ASP (-100, 0, 100, 200℃ 調整・校正付)	-100~200℃	¥62,000

形名	使用温度範囲	希望小売価格(税抜き)
BSS-11E-010-TS1-ASP (0, 100, 200℃ 調整・校正付)	0~200℃	¥35,000
BSS-11E-010-TS1-ASP (-100, 0, 100, 200℃ 調整・校正付)	-100~200℃	¥62,000

形名	使用温度範囲	希望小売価格(税抜き)
BSS-22E-010-TC1-ASP (0, 100, 200℃ 調整・校正付)	0~200℃	¥37,000
BSS-22E-010-TC1-ASP (-100, 0, 100, 200℃ 調整・校正付)	-100~200℃	¥64,000

形名	使用温度範囲	希望小売価格(税抜き)
BSS-51E-100-TC1-ASP (0, 100, 200℃ 調整・校正付)	0~200℃	¥36,000
BSS-51E-100-TC1-ASP (-100, 0, 100, 200℃ 調整・校正付)	-100~200℃	¥63,000

● 本体

スタンダードモデル HDS-120E
 希望小売価格(税抜き) ¥61,000

メモリモデル HDS-150E
 希望小売価格(税抜き) ¥83,000

プリンタ付モデル APS-40E
 希望小売価格(税抜き) ¥70,000

● 専用温度センサ

BSSシリーズ (半固形物・液体一般用温度センサ)

0, 100, 200℃ 調整・校正付 (試験成績書付属) 希望小売価格(税抜き) ¥34,000~

BSSシリーズ (半固形物・液体一般用温度センサ)

-100, 0, 100, 200℃ 調整・校正付 (試験成績書付属) 希望小売価格(税抜き) ¥61,000~

Instruments

BSSシリーズ [カスタマイズ]



BSS-2 1 E-010-TC1-ASP
 ① ② ③ ④ ⑤ ⑥

① 保護管の外径と外觀形状^{※1}

保護管の外径	外觀形状
φ0.9mm (約φ1.3mm) ^{※2} 記号: BSS-9*	スリーブタイプ 25mm
φ1.5mm (約φ1.9mm) ^{※2} 記号: BSS-1*	
φ2.1mm (約φ2.5mm) ^{※2} 記号: BSS-2*	グリップタイプ 120mm
φ3.0mm (約φ3.4mm) ^{※2} 記号: BSS-3*	
φ5.0mm 記号: BSS-51	

※1 高精度計測のために計測中のグリップ部・スリーブ部は、計測器本体同様に常温を保つ様にご注意下さい。

※2 ()内は「テフロンコーティングあり」の外径です。

② 保護管コーティングの有無

酸・アルカリなどの耐薬品にテフロンコーティングを用意しております。コーティングありの場合、使用温度限界は200℃となります。

コーティングなし

記号: **BSS-*1**

特長

- 一般用

コーティングあり

記号: **BSS-*2**

特長

- 耐薬品用

(保護管外径: φ5.0mmは未対応)

④ 保護管の長さ

	保護管の長さ (mm)				
	BSS-9*	BSS-1*	BSS-2*	BSS-3*	BSS-51
100mm 010	●	●	●	●	
200mm 020			●	●	
300mm 030				●	
500mm 050				●	●
1000mm 100					●

● BSSシリーズの仕様

形名 ^{※3}	BSS-91E	BSS-92E	BSS-11E	BSS-12E	BSS-21E	BSS-22E	BSS-31E	BSS-32E	BSS-51E
使用温度範囲 ^{※4}	0~200℃ (0, 100, 200℃ 調整・校正付) -100~200℃ (-100, 0, 100, 200℃ 調整・校正付)								
精度 ^{※5}	±0.5℃ (0, 100, 200℃ 調整・校正付) 0℃以上: ±0.5℃ 0℃未満: ±0.7℃ (-100, 0, 100, 200℃ 調整・校正付)								
応答速度 ^{※6}	0.5秒	20秒	1.5秒	20秒	2.5秒	20秒	3秒	20秒	5秒
耐久性 ^{※7}	C (半年以上)				B (一年以上)				
保護管材質	ステンレス (SUS304)								
修理	修理不能品								

※3 熱電対種以降の形名は省略しております。

※4 使用温度範囲は保護管部分が接触できる温度範囲であり、それ以外には適用されませんのでご注意ください。

※5 計測器本体 (HDS-120E/HDS-150E/APS-40E) と専用温度センサを一对で実温度調整 (合わせ込み) した総合精度です。

※6 応答速度は、沸騰水または沸騰蒸気を計測した時に99%応答する時間を示します。

※7 耐久性は、正しくご使用いただいた場合にはほとんど消耗しませんが、構造上、繊細にできているため破損による事故が心配されます。比較的丈夫にできていて劣化の少ない場合をB (一年以上)、細いものをC (半年以上) としています。

● モデルナンバー早見表

① 保護管の外径と外觀形状 ^{※8}	9	φ0.9mm (約φ1.3mm)・スリーブ
	1	φ1.5mm (約φ1.9mm)・スリーブ
	2	φ2.1mm (約φ2.5mm)・グリップ
	3	φ3.0mm (約φ3.4mm)・グリップ
	5	φ5.0mm・グリップ
② 保護管コーティングの有無	1	テフロンコーティングなし
	2	テフロンコーティングあり
③ 熱電対の種類	E	タイプEのみ
④ 保護管の長さ	010	100mm (BSS-9*, BSS-1*, BSS-2*, BSS-3*)
	020	200mm (BSS-2*, BSS-3*)
	030	300mm (BSS-3*)
	050	500mm (BSS-3*, BSS-51)
	100	1000mm (BSS-51)
⑤ コードの種類	TS	φ2.3mm シリコン被覆コード (BSS-9*・BSS-1*用標準コード)
	TC	φ4mm シリコン被覆コード (BSS-2*・BSS-3*・BSS-51用標準コード)
⑤ コードの長さ	1	1m
	1.5	1.5m
	2	2m
	∴	∴
⑥ プラグ形状	ASP	標準プラグのみ

※8 ()内は「テフロンコーティングあり」の外径です。

〈HDS-120E/HDS-150E/APS-40E専用温度センサ〉
低温用温度センサ BRSシリーズ



- ・平行平打線部をドアや蓋に挟み込み^{*5}センサ部を庫内などに配置できるHDS-120E/HDS-150E/APS-40E専用の内部用温度センサです。
- ・冷凍庫・冷蔵庫・恒温槽・インキュベーターや乾燥炉などの庫内温度管理に最適です。

BRSシリーズ 製品代表例

	<table border="1"> <thead> <tr> <th>形名</th> <th>使用温度範囲</th> <th>希望小売価格(税抜き)</th> </tr> </thead> <tbody> <tr> <td>BRS-01E-1-TS1-ASP (0, 100, 200℃ 調整・校正付)</td> <td>0~200℃</td> <td>¥39,000</td> </tr> <tr> <td>BRS-01E-1-TS1-ASP (-100, 0, 100, 200℃ 調整・校正付)</td> <td>-100~200℃</td> <td>¥66,000</td> </tr> </tbody> </table>	形名	使用温度範囲	希望小売価格(税抜き)	BRS-01E-1-TS1-ASP (0, 100, 200℃ 調整・校正付)	0~200℃	¥39,000	BRS-01E-1-TS1-ASP (-100, 0, 100, 200℃ 調整・校正付)	-100~200℃	¥66,000
形名	使用温度範囲	希望小売価格(税抜き)								
BRS-01E-1-TS1-ASP (0, 100, 200℃ 調整・校正付)	0~200℃	¥39,000								
BRS-01E-1-TS1-ASP (-100, 0, 100, 200℃ 調整・校正付)	-100~200℃	¥66,000								

	<table border="1"> <thead> <tr> <th>形名</th> <th>使用温度範囲</th> <th>希望小売価格(税抜き)</th> </tr> </thead> <tbody> <tr> <td>BRS-01E-0-TS1-ASP (0, 100, 200℃ 調整・校正付)</td> <td>0~200℃</td> <td>¥38,000</td> </tr> <tr> <td>BRS-01E-0-TS1-ASP (-100, 0, 100, 200℃ 調整・校正付)</td> <td>-100~200℃</td> <td>¥65,000</td> </tr> </tbody> </table>	形名	使用温度範囲	希望小売価格(税抜き)	BRS-01E-0-TS1-ASP (0, 100, 200℃ 調整・校正付)	0~200℃	¥38,000	BRS-01E-0-TS1-ASP (-100, 0, 100, 200℃ 調整・校正付)	-100~200℃	¥65,000
形名	使用温度範囲	希望小売価格(税抜き)								
BRS-01E-0-TS1-ASP (0, 100, 200℃ 調整・校正付)	0~200℃	¥38,000								
BRS-01E-0-TS1-ASP (-100, 0, 100, 200℃ 調整・校正付)	-100~200℃	¥65,000								

BRSシリーズ [カスタマイズ]



BRS-01E-1-TS1-ASP
 ① ② ③ ④ ⑤

● BRSシリーズの仕様

形名 ^{*1}	BRS-**E
使用温度範囲 ^{*2}	0~200℃ (0, 100, 200℃ 調整・校正付) -100~200℃ (-100, 0, 100, 200℃ 調整・校正付)
精度 ^{*3}	±0.5℃ (0, 100, 200℃ 調整・校正付) 0℃以上: ±0.5℃ 0℃未満: ±0.7℃ (-100, 0, 100, 200℃ 調整・校正付)
応答速度 ^{*4}	1.5秒
耐久性 ^{*5}	C (半年以上)
保護管	ステンレス (SUS304) 外径1.5mm 長さ100mm
熱電対線	外径 0.9×1.4mm テフロン被覆
平行平打線	外径 0.2×4mm テフロン被覆
修理	修理不能品

- ※1 熱電対種以降の形名は省略しております。
- ※2 使用温度範囲はステンレスパイプ部分から平行平打線が接触できる温度範囲であり、それ以外には適用されませんのでご注意ください。
- ※3 計測器本体 (HDS-120E/HDS-150E/APS-40E) と専用温度センサを一对で実温度調整 (合わせ込み) した総合精度です。
- ※4 応答速度は、沸騰水または沸騰蒸気を計測した時に99%応答する時間を示します。
- ※5 耐久性は、正しくご使用いただいた場合にはほとんど消耗しませんが、構造上、繊細にできているため破損による事故が心配されます。比較的丈夫にできていますが細いものをC (半年以上) としています。また、ドアや蓋に挟んで使用する場合、金属疲労により断線する場合がありますのでご了承下さい。

● モデルナンバー早見表

① 熱電対線の長さ	01	100mm
	02	200mm
	∴	∴
	10	1000mm
	∴	∴
② 熱電対の種類	E	タイプEのみ
	0	なし
	1	100mm
	2	200mm
③ 平行平打線の長さ	∴	∴
	9	900mm
	コードの種類	TS φ2.3mm シリコン被覆コード
	④ コードの長さ	1
1.5		1.5m
2		2m
∴		∴
⑤ プラグ形状	ASP	標準プラグのみ

● 本体

<p>スタンダードモデル HDS-120E 希望小売価格(税抜き) ¥61,000</p>	<p>メモリモデル HDS-150E 希望小売価格(税抜き) ¥83,000</p>	<p>プリンタ付モデル APS-40E 希望小売価格(税抜き) ¥70,000</p>
--	---	--

● 専用温度センサ

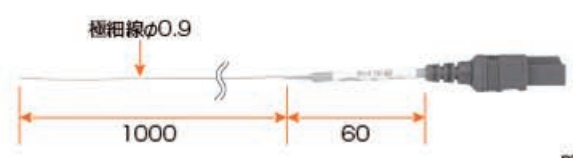
<p>BRSシリーズ (低温用温度センサ)</p> <p>0, 100, 200℃ 調整・校正付 (試験成績書付属) 希望小売価格(税抜き) ¥38,000~</p>
<p>BRSシリーズ (低温用温度センサ)</p> <p>-100, 0, 100, 200℃ 調整・校正付 (試験成績書付属) 希望小売価格(税抜き) ¥65,000~</p>

〈HDS-120E/HDS-150E/APS-40E専用温度センサ〉 被覆極細温度センサ SFSシリーズ

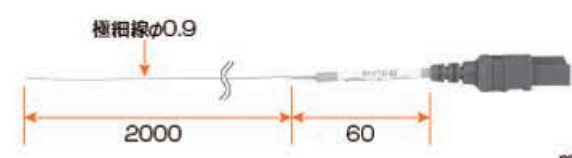


- ・極細熱電対線をテフロン被覆した柔軟性のあるHDS-120E/HDS-150E/APS-40E専用の内部用温度センサです。
- ・用途に合わせて極細線の長さを選ぶことができます。

SFSシリーズ 製品代表例



形名	使用温度範囲	希望小売価格(税抜き)
SFS-E-100-ASP (0, 100, 200℃ 調整・校正付)	0~200℃	¥35,000
SFS-E-100-ASP (-50, 0, 100, 200℃ 調整・校正付)	-50~200℃	¥45,000



形名	使用温度範囲	希望小売価格(税抜き)
SFS-E-200-ASP (0, 100, 200℃ 調整・校正付)	0~200℃	¥40,000
SFS-E-200-ASP (-50, 0, 100, 200℃ 調整・校正付)	-50~200℃	¥50,000

SFSシリーズ [カスタマイズ]



SFS-E-100-ASP

① 熱電対の種類 ② 極細線の長さ ③ プラグ形状

● SFSシリーズの仕様

形名 ^{※1}	SFS-E
使用温度範囲 ^{※2}	0~200℃ (0, 100, 200℃ 調整・校正付) -50~200℃ (-50, 0, 100, 200℃ 調整・校正付)
精度 ^{※3}	±0.5℃ (0, 100, 200℃ 調整・校正付) 0℃以上: ±0.5℃ 0℃未満: ±0.7℃ (-50, 0, 100, 200℃ 調整・校正付)
応答速度 ^{※4}	2秒
耐久性 ^{※5}	S (構造が特殊なため評価なし)
極細線	外径0.9±0.1mm テフロン被覆
修理	修理不能品

- ※1 熱電対種以降の形名は省略しております。
- ※2 使用温度範囲は極細線が接触できる温度範囲であり、それ以外には適用されませんのでご注意ください。
- ※3 計測器本体 (HDS-120E/HDS-150E/APS-40E) と専用温度センサを一对で実温度調整 (合わせ込み) した総合精度です。
- ※4 応答速度は、沸騰水または沸騰蒸気を計測した時に99%応答する時間を示します。
- ※5 耐久性は、構造が特殊なため評価できないセンサとなっております。

● モデルナンバー早見表

① 熱電対の種類	E	タイプEのみ
② 極細線の長さ	050	500mm
	100	1000mm
	200	2000mm
③ プラグ形状	ASP	標準プラグのみ

● 本体



スタンダードモデル HDS-120E
 希望小売価格(税抜き) ¥61,000

メモリモデル HDS-150E
 希望小売価格(税抜き) ¥83,000

プリンタ付モデル APS-40E
 希望小売価格(税抜き) ¥70,000

● 専用温度センサ



SFSシリーズ (被覆極細線温度センサ)
 0, 100, 200℃ 調整・校正付 (試験成績書付属) 希望小売価格(税抜き) ¥32,500~

SFSシリーズ (被覆極細線温度センサ)
 -50, 0, 100, 200℃ 調整・校正付 (試験成績書付属) 希望小売価格(税抜き) ¥42,500~



修理できます

高精度白金測温抵抗体温度計 APT-100



- 複雑な操作や設定がなく高精度計測が可能
- 最高分解能0.001℃で表示可能
- 付属のソフトでリアルタイムに、計測データをパソコンに取り込めます。
- センサを含めた 総合精度0℃にて±0.05℃
- JCSS校正証明書付
(校正ポイント0、100、200、300、400、420℃)

形名	希望小売価格(税抜き)
APT-100 JCSS校正証明書付	¥295,000

●仕様

形名	APT-100
入力	Pt100Ω JIS C 1604 4導線式
測定範囲	0~500℃
精度	±(0.05% of reading+0.05)℃ ※付属の専用センサとの実温度調整(合わせ込み)による総合精度 ※分解能に合わせて四捨五入の指示値となります。
測定電流	1mA
サンプリング周期	約1秒
表示	緑色7セグメントLED 6桁
分解能	0.001、0.01、0.1℃切替
フィルター	1~10までの移動平均回数設定
通信仕様	RS-232C 9600bps
動作電源	AC100V±10% 50/60Hz
動作環境	10~40℃、0~80%RH以内(但し、結露なきこと)
保存環境	0~50℃、0~80%RH以内(但し、結露なきこと)
外形寸法	210(W)×88(H)×230(D)mm(突起部を除く)
質量	約3kg
付属品	専用4導線式測温抵抗体センサ、電源コード、通信ケーブル、USB-RS232C変換器、専用ソフト(AMS-200)、取扱説明書、JCSS校正証明書(校正ポイント0・100・200・300・400・420℃)、保証書

●専用4導線式測温抵抗体センサの仕様

使用温度範囲	0~500℃
抵抗値	Pt100Ω
導線形式	4導線式
素子数	シングル
規定電流	1mA
シース	ステンレス(SUS316) L=500/φ3.2mm
スリーブ	ステンレス(SUS303)
コード長	約2000mm
応答速度※1	約10秒
修理	修理不能品

※1 応答速度は、沸騰水または沸騰蒸気を測定したときに99%応答する時間を示します。

●専用ソフト(AMS-200)動作環境

供給媒体: CD-ROM

対応OS	Microsoft® Windows®7, Windows®8.1, Windows®10 (USBまたはRS-232C通信環境) ※USB通信は付属のUSB-RS232C変換器を使用しての通信となります。
メモリ	1GB以上(対応OSが正常に動作する環境)
HDD空き容量	インストール環境として、10MB以上空きがあるもの(対応OSが正常に動作する環境)
モニタ	800×600ピクセル以上の解像度が設定できるもの

※上記動作環境の全てのパソコンについて動作を保証するものではありません。

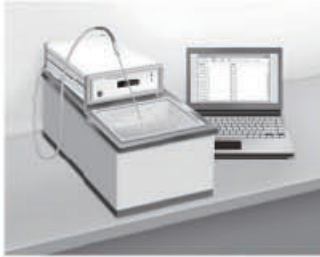
※システム管理者権限(Administrator)のユーザーのみで使用可能です。

※Macintoshには対応しておりません。

※Microsoft® Windows®7, Windows®8.1, Windows®10は、米国 Microsoft Corporation の、米国、日本およびその他の国における登録商標または商標です。

● 使用例

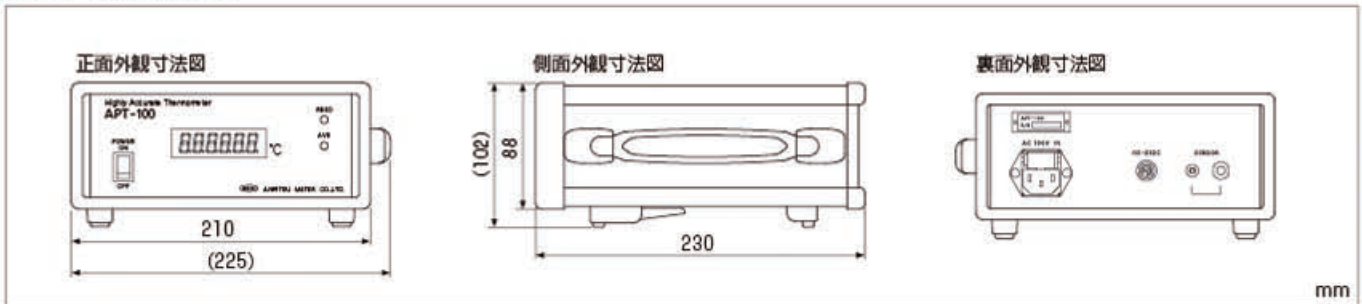
比較校正用の基準器として/溶液の高精度温度計測など



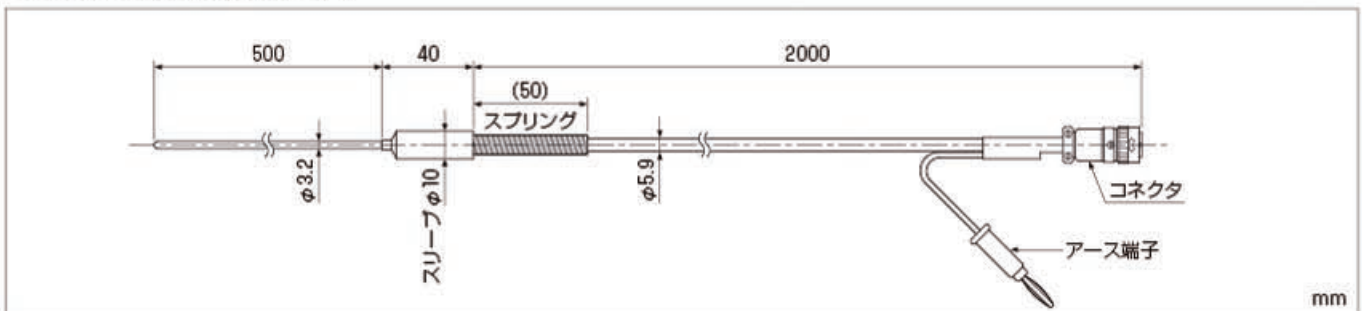
● 使用上の注意

- ・ 付属の専用センサは先端付近に感温部があります。安定的な計測には、センサ直径の15倍以上(48mm以上)を測定対象物に挿入して下さい。
- ・ 付属の専用センサ(感温素子)は非常にデリケートです。極力、衝撃や振動を与えないで下さい。
- ・ APT-100は、付属の専用センサとの組み合わせで0℃、100℃、200℃、300℃、400℃、500℃の実温度調整(合わせ込み)を行います。弊社での実温度調整(合わせ込み)なしでのご使用、付属の専用センサ以外と組み合わせてのご使用はできませんのでご了承下さい。
- ・ 付属の専用センサのスリーブ部は、60℃以上にならないようにして下さい。

● APT-100外観寸法図



● 付属専用4導線式測温抵抗体センサ



● JCSS校正

高精度白金測温抵抗体温度計APT-100は、新品時にJCSS校正証明書(下表校正ポイント)が付属されます。

高精度白金測温抵抗体温度計	標準校正ポイント
APT-100 + 付属 4導線式測温抵抗体センサ	0・100・200・300・400・420℃

※計測器本体と専用温度センサを組み合わせた状態での実温度校正のみとなります。

※標準校正ポイントの変更はできません。

※新品ご購入時に上記標準校正ポイント以外の校正をご希望の場合、弊社JCSS校正範囲内にて 希望小売価格 ¥5,000- /1点 で追加できます。

※ご購入後の校正は、弊社JCSS校正範囲内にて有償となります。詳細は校正・試験のページをご参照下さい。なお、不明な点はお問い合わせ下さい。