



修理できます

# 高精度白金測温抵抗体温度計 APT-100



- 複雑な操作や設定がなく高精度計測が可能
- 最高分解能0.001℃で表示可能
- 付属のソフトでリアルタイムに、計測データをパソコンに取り込めます。
- センサを含めた 総合精度 0℃にて±0.05℃
- JCSS校正証明書付  
(校正ポイント 0、100、200、300、400、420℃)

形名	希望小売価格(税抜き)
APT-100 JCSS校正証明書付	¥295,000

## ●仕様

形名	APT-100
入力	Pt100Ω JIS C 1604 4導線式
測定範囲	0~500℃
精度	±(0.05% of reading+0.05)℃ ※付属の専用センサとの実温度調整(合わせ込み)による総合精度 ※分解能に合わせて四捨五入の指示値となります。
測定電流	1mA
サンプリング周期	約1秒
表示	緑色7セグメントLED 6桁
分解能	0.001、0.01、0.1℃切替
フィルター	1~10までの移動平均回数設定
通信仕様	RS-232C 9600bps
動作電源	AC100V±10% 50/60Hz
動作条件	10~40℃、0~80%RH以内(但し、結露なきこと)
保存条件	0~50℃、0~80%RH以内(但し、結露なきこと)
外形寸法	210(W)×88(H)×230(D)mm(突起部を除く)
質量	約3kg
付属品	専用4導線式測温抵抗体センサ、電源コード、通信ケーブル、USB-RS232C変換器、専用ソフト(AMS-200)、取扱説明書、JCSS校正証明書(校正ポイント0・100・200・300・400・420℃)、保証書

## ●専用4導線式測温抵抗体センサの仕様

使用温度範囲	0~500℃
抵抗値	Pt100Ω
導線形式	4導線式
素子数	シングル
規定電流	1mA
シース	ステンレス(SUS316) L=500/φ3.2mm
スリーブ	ステンレス(SUS303)
コード長	約2000mm
応答速度※1	約10秒
修理	修理不能品

※1 応答速度は、沸騰水または沸騰蒸気を測定したときに99%応答する時間を示します。

## ●専用ソフト(AMS-200)動作環境

供給媒体: CD-ROM

対応OS	Microsoft® Windows® 7, Windows® 8.1, Windows® 10 (USBまたはRS-232C通信環境) ※USB通信は付属のUSB-RS232C変換器を使用する通信となります。
メモリ	1GB以上(対応OSが正常に動作する環境)
HDD空き容量	インストール環境として、10MB以上空きがあるもの(対応OSが正常に動作する環境)
モニタ	800×600ピクセル以上の解像度が設定できるもの

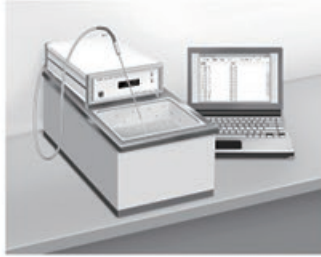
※上記動作環境の全てのパソコンについて動作を保証するものではありません。

※システム管理者権限(Administrator)のユーザーのみで使用可能です。

※Windows® 7, Windows® 8.1, Windows® 10は、米国 Microsoft Corporationの商品名称です。

## ● 使用例

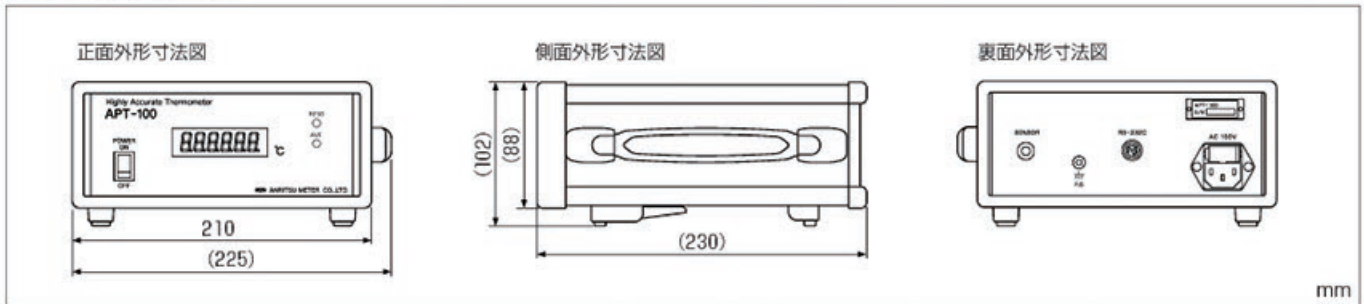
比較校正用の基準器として／溶液の高精度温度計測など



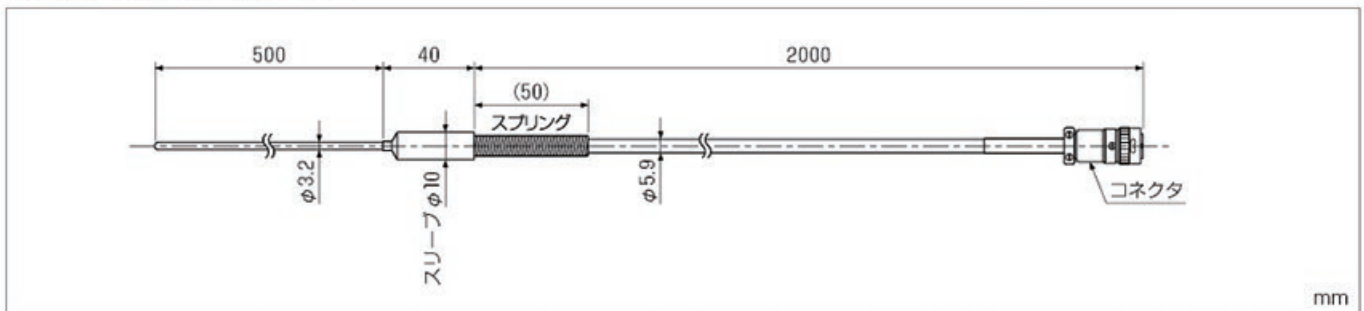
## ● 使用上の注意

- ・ 付属の専用センサは先端付近に感温部があります。安定的な計測には、センサ直径の15倍以上（48mm以上）を測定対象物に挿入して下さい。
- ・ 付属の専用センサ（感温素子）は非常にデリケートです。極力、衝撃や振動を与えないで下さい。
- ・ APT-100は、付属の専用センサとの組み合わせで0℃、100℃、200℃、300℃、400℃、500℃の実温度調整（合わせ込み）を行います。弊社での実温度調整（合わせ込み）なしでのご使用、付属の専用センサ以外と組み合わせてのご使用はできませんのでご了承下さい。
- ・ 付属の専用センサのスリーブ部は、60℃以上にならないようにして下さい。

## ● APT-100外形寸法図



## ● 付属専用4導線式測温抵抗体センサ



## ● JCSS校正

高精度白金測温抵抗体温度計APT-100は、新品時にJCSS校正証明書（下表校正ポイント）が付属されます。

高精度白金測温抵抗体温度計	標準校正ポイント
APT-100 + 付属 4導線式測温抵抗体センサ	0・100・200・300・400・420℃

※計測器本体と専用温度センサを組み合わせた状態での実温度校正のみとなります。

※標準校正ポイントの変更はできません。

※新品ご購入時に上記標準校正ポイント以外の校正をご希望の場合、弊社JCSS校正範囲内にて 希望小売価格 ¥5,000- /1点 で追加できます。

※ご購入後の校正は、弊社JCSS校正範囲内にて有償となります。詳細は校正・試験のページをご参照下さい。なお、不明な点はお問い合わせ下さい。