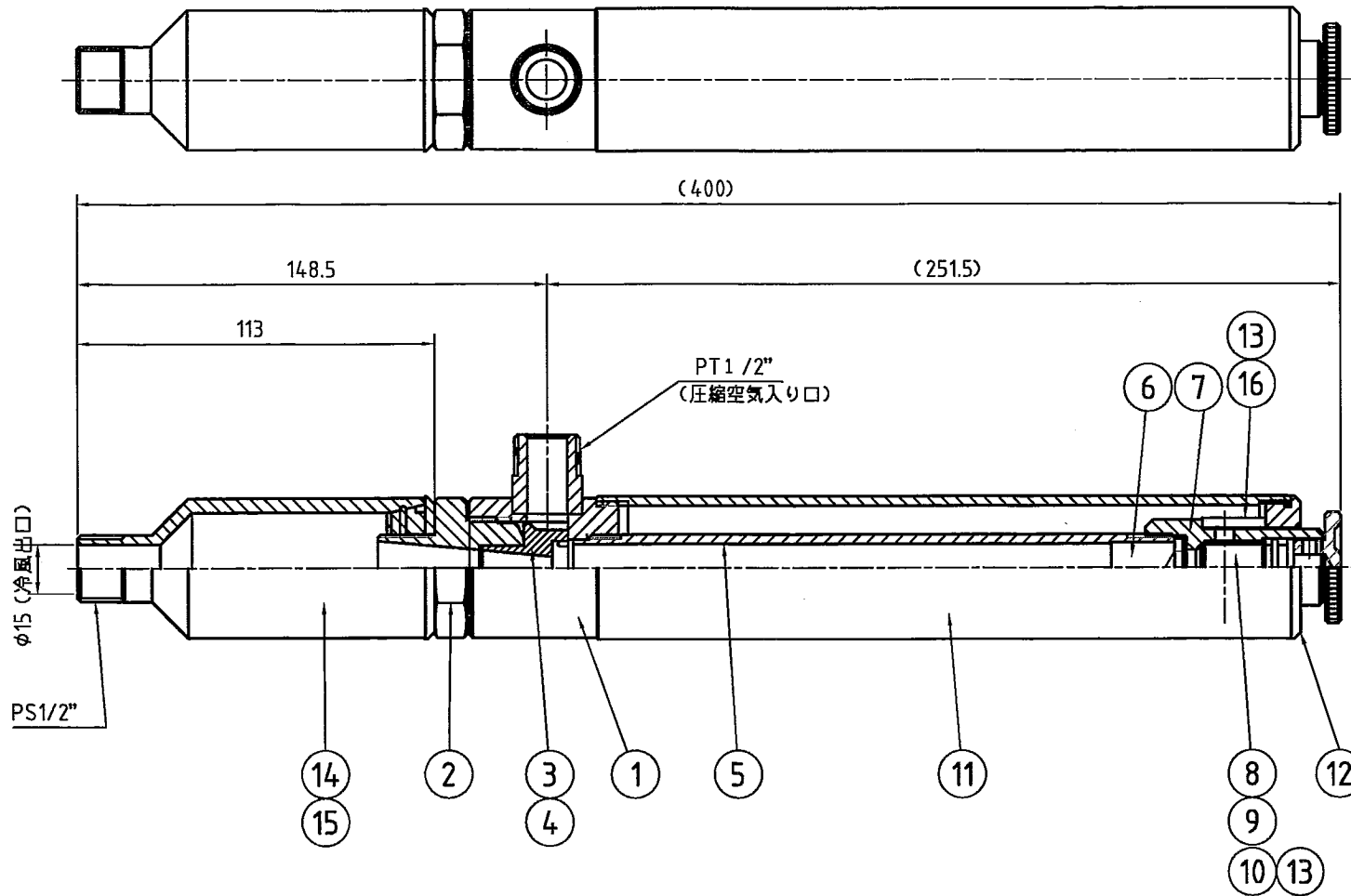


符号	数量	記事	日付	変更者	承認



仕様

1、型式	AC-100型
2、圧縮空気圧	0.3~0.7 MPa
3、消費空気量	790~2000 L/min
4、冷風率	40~80 %
5、最低冷気温	-61.7 ℃
6、最大温度差	77.7 ℃
7、重量	1,500 g

本製品についての御質問は下記まで。  
 E-mail:sales@nissin-san.co.jp  
 Tel:06-6764-6741(Fax~6778)  
 ニッサン産業株式会社

16	1	焼結マフラー	焼結金属	100用
15	1	冷風サイレンサー 蓋	POM	100用
14	1	冷風サイレンサー	POM	100用
13	2	ホーローネジ	M5×6	
12	1	裏蓋 D	BsBM	ニカクつやメッキ
11	1	カバー 100用	A5050ST	φ45×3t 無色アノダイ処理
10	1	Oリング	FKM	P14
9	1	ハンドル	BsBM	ニカクつやメッキ (風量計A/D)
8	1	調整ネジ	BsBM	(風量計A/D)
7	1	調整口	BsBM	ニカクつやメッキ

6	1	整流板	BsBM				
5	1	パイプ	BsBM	ニカクつやメッキ			
4	1	Oリング	NBR	P20			
3	1	ゼネレーター	POM				
2	1	冷風ノズル	BsBM				
1	1	本体	BsBM	ニカクつやメッキ			
部品番号		数量	部品名	材料	寸法	備考	
設計	図面	斉藤	写真	換気	標準	承認	
ニッサン産業(株) エアークーラー 東浜工業(株) AC-100型 外形図						訂正	数量
						加付	2.5
						日付	06/06/01
						図面番号	TKK3-7501